

集中式储能变流器

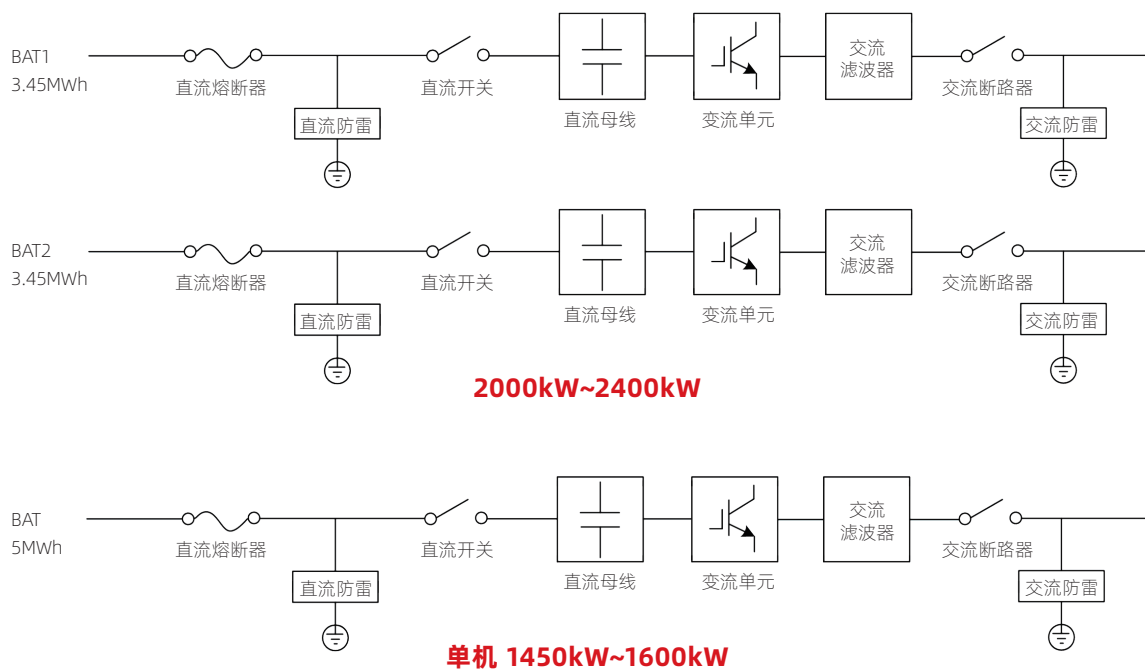
适配钠离子电池系统

性能特点

- 直流电压范围宽，600V~1500V
- 三电平技术，最高效率达99%
- 智能换热技术，45°C环温不降额
- 整机为IP66防护，环境适应性强
- 海拔3000米以下不降额，C3~C5防腐可选
- 支持PQ、VF、VSG多种工作模式，具备构网型功能



拓扑图



技术参数

| 额定功率 | | 单机1450kW | 单机1740kW | 2000kW | 2400kW |
|------------|-------------------------|--|--------------|--------------|--------------|
| 直流侧参数 | 直流电压范围 | 580V ~ 1500V | 696V ~ 1500V | 580V ~ 1500V | 696V ~ 1500V |
| | 最大直流功率 | 1595kW | 1914kW | 1100kW*2 | 1320kW*2 |
| | 直流最大电流 | 2551A | | 1935A*2 | |
| | 直流输入路数 | 1 | | 2 | |
| 交流侧参数 | 额定功率 | 1450kW | 1740kW | 2000kW | 2400kW |
| | 最大输出功率 | 1595kW | 1914kW | 2200kW | 2640kW |
| | 无功范围 | 0 ~ 1522kvar | 0 ~ 1827kvar | 0 ~ 2100kvar | 0 ~ 2520kvar |
| | 交流额定电流 | 2092A | | 1443A*2 | |
| | 交流接入方式 | 3W+PE | | | |
| | 隔离方式 | 无隔离 | | | |
| 并网运行参数 | 额定电网频率 | 50Hz / 60Hz | | | |
| | 电流总谐波畸变率 | < 3% (额定功率) | | | |
| | 功率因数 | -1 ~ 1 | | | |
| | 充放电转换时间 | < 30ms | | | |
| | 稳压精度 | ±1% | | | |
| | 稳流精度 | ±2% | | | |
| 离网运行参数 | 额定输出电压 | 400V | 480V | 400V | 480V |
| | 电压不平衡度 | < 2%，短时不超过4% | | | |
| | 电压总谐波畸变率 | < 3% (空载或额定阻性负载) | | | |
| | 动态电压瞬变范围 | 10% (在阻性负载 / 平衡负载条件下，负载从20%上升至100%或从100%下降至20%突变时) | | | |
| | 输出过压保护值 | 可设 | | | |
| | 输出欠压保护值 | 可设 | | | |
| 通用参数 | 适用电网形式 | IT | | | |
| | 最大效率 | 99% | | | |
| | 允许环境温度 | -40°C ~ +60°C (45°C以上降额使用) | | | |
| | 允许相对湿度 | 0 ~ 100% (无凝露) | | | |
| | 允许海拔高度 | < 5000m (3000m以上降额) | | | |
| | 噪声 | 75dB | | | |
| | DI接口 | 4组 | | | |
| | DO接口 | 1组 | | | |
| | 防腐等级 | C3 (C4 / C5可选) | | | |
| | 过压保护 | DC Type II / AC Type II | | | |
| | 接线方式 | 下进下出 | | | |
| | 防护等级 | IP66 | | | |
| | 冷却方式 | 智能换热 | | | |
| | 人机界面 | 触摸屏 | | | |
| | 通讯接口 | Ethernet, RS485 | | | |
| | 通信规约 | Modbus TCP / RTU, IEC61850, IEC104 | | | |
| 尺寸 (宽*高*深) | 1700*2633*1319mm (含散热器) | | | | |
| 重量 | 2300kg | | | | |
| 认证 | CGC、高 / 低电压穿越、IEC | | | | |