



## HD2000系列低压工程型单轴/多轴 变频驱动系统

# 公司简介

深圳市禾望电气股份有限公司（股票代码：603063）专注于新能源和电气传动产品的研发、生产、销售和服务，主要产品包括电气传动产品、风力发电产品、光伏发电产品、储能产品、制氢电源产品、电能质量产品等，拥有完整的大功率电力电子装置及监控系统的自主开发及研发实力与测试平台。公司通过技术和服务上的创新，不断为客户创造价值，现已成为国内新能源领域最具竞争力的电气企业之一。

在电气传动领域，禾望电气提供多种电压和功率等级的变频器，主要产品包括HV350系列低压通用型变频器、HV510系列低压高性能变频器、HV500系列低压工程型单传变频器、HD2000系列低压工程型变频器、HD8000系列中压工程型变频器等，提供0.75kW~22400kW低压变频、4MVA~102MVA（单机）中压变频传动解决方案，可广泛应用于冶金、石油化工、矿山机械、港口起重、分布式能源发电、大型试验测试平台、海洋装备、纺织、化工、水泥、市政及其它各种工业应用场合。

## 【荣誉】



国家科学技术进步奖



CNAS认可实验室资质



国家级高新技术企业

## 【质量体系】



质量管理体系



环境管理体系



职业健康安全管理体系

总部·深圳

5大研发制造基地：深圳、苏州、西安、河源、武汉

30个服务基地：布局全球市场，为更多客户提供全面服务



# 目录 Contents



- HD2000系列低压工程型变频驱动系统 ..... 04
- 产品概述 ..... 04
- 命名规则 ..... 04
- 典型应用领域 ..... 05
- 单轴和多轴驱动概念图 ..... 05
- HD2000系列变频器产品特点 ..... 06
- 后台快速调试软件hopInsight ..... 07
- HD2000系列变频器性能优势 ..... 08
- HD2000系列产品可靠性保障 ..... 11
- HD2000系列产品分类 ..... 12
- 应用案例 ..... 12
- HD2000系列产品技术规范 ..... 13
- HCU20控制单元 ..... 14
- 操作面板 ..... 16
- 码盘模块 ..... 16
- HD2000风冷单元选型表 ..... 16
- HD2000风冷单元柜选型表 ..... 24
- HD2000紧凑型一体机选型表 ..... 32
- HD2000水冷单元选型表 ..... 33
- HD2000水冷单元柜选型表 ..... 36
- 选配件 ..... 43
- HD2000系列产品组态方式 ..... 44

# HD2000系列低压工程型变频驱动系统

## 产品概述

HD2000是禾望电气自主研发的多轴和单轴工程型驱动系统，其模块化的硬件和工程化软件设计理念使其具备各种复杂工况的驱动能力。

HD2000工程型变频器包括装置型单轴AC-DC-AC交直交变频驱动单元和DC/AC共直流母线多轴电机驱动单元，并提供单元柜型产品。

HD2000工程型变频器的控制单元HCU20具备矢量、V/F控制功能，能同时驱动3个矢量或者8个V/F轴，并可实现8个功率单元直接并联。

- **基本特点：**单轴传动、多轴传动、单元、单元柜、二象限、四象限
- **积木式设计：**满足应用的灵活多样性和系统集成的整体性
- **完备的整流前端：**基本整流、智能整流及PWM整流
- **电压等级：**400V、690V、1140V、1380V
- **最大单机功率：**1400kW（风冷）、2800kW（水冷）
- **最大并机功率：**11200kW（风冷）、22400kW（水冷）
- **适配电机：**异步感应电机、永磁同步电机、同步磁阻电机
- **控制方式：**V/F、有传感器矢量控制（CLVC）、无传感器矢量控制（OLVC）
- **冷却方式：**风冷（标准配置）、水冷（L）



## 典型应用领域

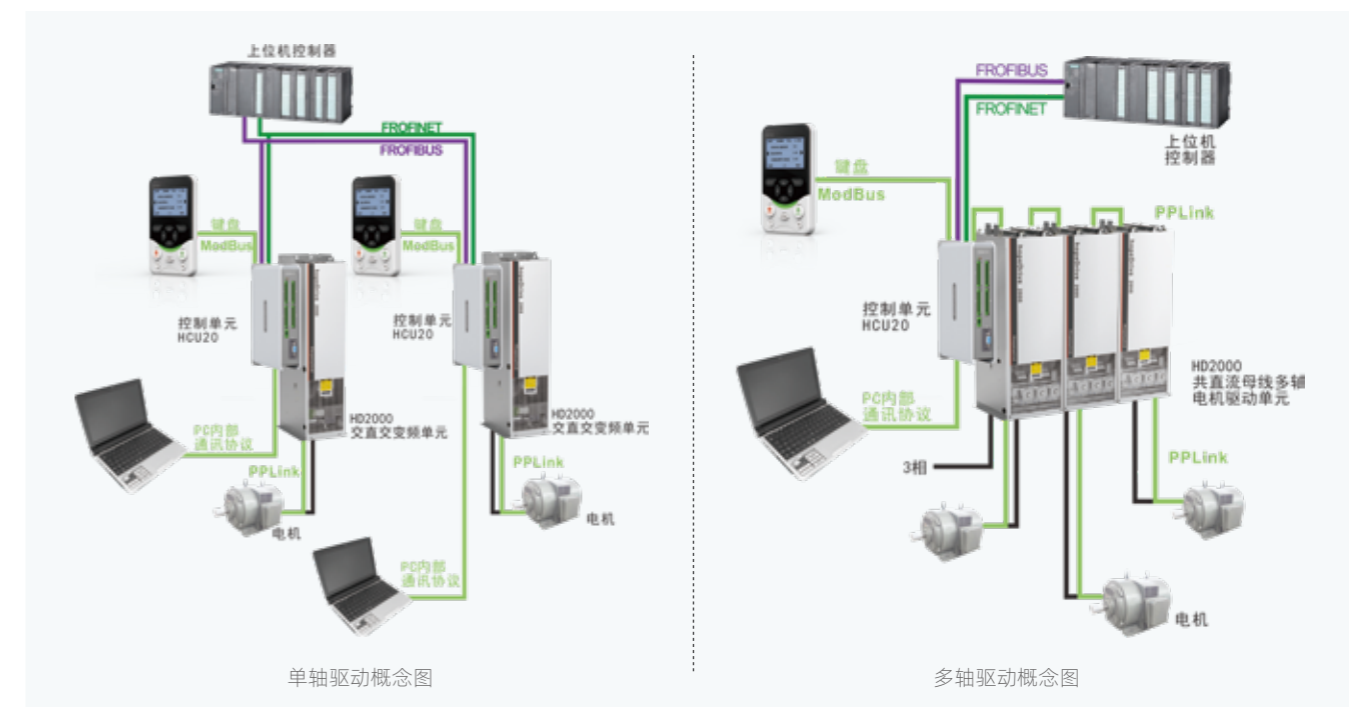


## 命名规则

### HD2000 - 16 B 1260 4 B L -S +L +Q

<b>系列名称：</b> HD2000: hopeDrive系列低压工程型变频器									
<b>拓扑/功能：</b> 10: 基本整流（二极管） 11: 基本整流（晶闸管） 12: 智能整流 13: PWM整流 14: LCL滤波接口（不内置主接触器） 15: LCL滤波接口（内置主接触器） 16: 电机驱动 17: 控制 18: 集中制动 19: 分散制动 21: 输出电感（柜内安装1台） 22: 输出电感（柜内安装2台） 30: 进线配电 33: 基本整流变频									
<b>结构类型：</b> B: 单元产品 D: 成柜产品									
<b>额定电流：</b> 1260: 1260A									
<b>电压等级：</b> 4: 400V (380V~480V) 6: 690V (500V~690V) 9: 1140V A: 1380V									
<b>制动选配：</b> B: 内置制动 无: 不含内置制动									
<b>冷却方式：</b> L: 水冷机型 无: 风冷机型									
<b>电机驱动单元类型：</b> S: 书本型 无: 装机柜型									
<b>输出电感选配：</b> +L: 柜内含输出电感 无: 不含输出电感									
<b>母线直流开关选配：</b> +Q: 柜内含直流开关 无: 不含直流开关									

## 单轴和多轴驱动概念图



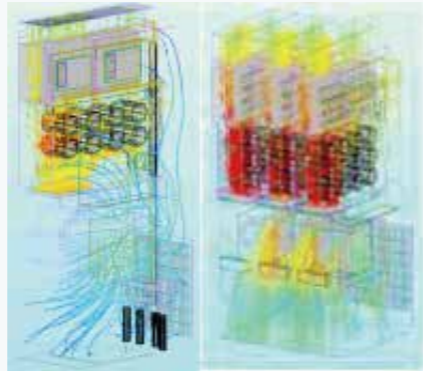


# HD2000系列低压工程型变频驱动系统

## HD2000系列变频器产品特点

### ■ 工程化可靠性设计理念

- 控制系统、功率系统高度冗余提升产品整体可靠性
- 长寿命散热设计，提高风扇、电容等易损器件寿命
- 创新性大热容散热器提升瞬时冲击负载适应能力
- 控制系统与各功率单元采用光纤连接，提高系统抗干扰能力
- 散热通道与内部元件隔离，更利于元器件防护，提高环境适应能力



### ■ 模块化易维护设计

- 无需特殊工具，简单快捷
- 组件模块化，全部正面维护
- 智能故障诊断系统，快速定位



### ■ 高强度抗震设计

- IEC60721 3M5机械条件正常运行
- 精确力学设计确保高强度抗震能力

### ■ 可定制化通讯协议

- 通过选配不同的模块，支持制定的通讯协议，可实现与固有PLC的无缝对接，更方便替换和维护
- 支持Profibus-DP、CANopen、Profinet IO、Modbus RTU、Modbus TCP、EtherCAT、EtherNet/IP、ControlNet和DeviceNet多种工业应用总线，轻松实现各个工业设备互联互通。

### ■ 丰富的人机交互工具

- 可配置功能强大的LCD键盘面板，方便现场参数设置、系统信息显示等
- 可通过PC机接入hopelnsight后台软件，实现智能故障录波、故障诊断等

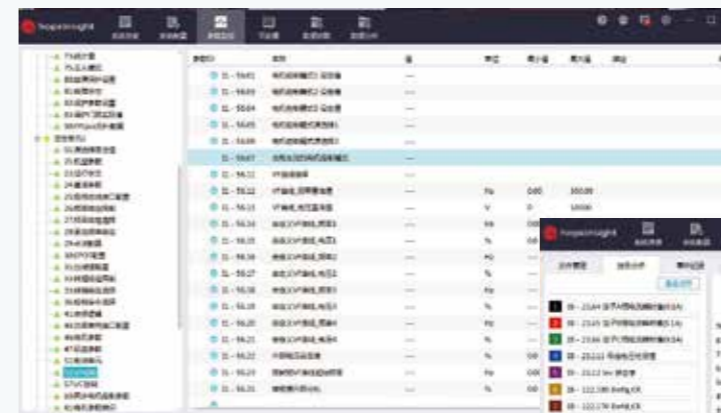
## hopelnsight后台快速调试软件

hopelnsight是禾望电气为驱动系统设计提供的快速调试软件工具，其通过串口（通讯适配器）或以太网连接到PC后台中。该软件具备大量专业调试功能，如批量参数设置，故障数据下载与波形分析，12通道高速示波器以及大量编辑功能等；该软件可以通过串口通讯，也可以在中控室通过以太网进行变频器的调测、监控。其工作示意图如下：



(hopelnsight后台快速调试软件工作示意图)

### ▼ 批量参数设置功能



### ▼ 12通道高速软件示波器，调试人员的利器

### ▼ 强大的故障录波功能，详细的事件记录，极大地方便了故障诊断



# HD2000系列低压工程型变频驱动系统

## HD2000系列变频器性能优势

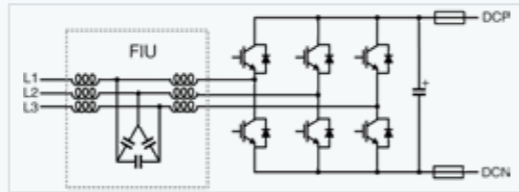
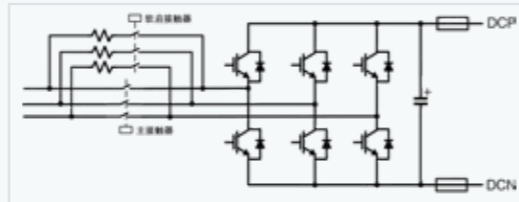
### ■ 四象限技术

#### 关键技术点

- 智能整流回馈技术
- PWM可控整流技术

#### 技术竞争力

- 智能整流回馈技术
  - ① 四象限运行，快速回馈响应
  - ② 触发方式简单可靠
- PWM可控整流技术
  - ① 低谐波入网电流，高功率因数，快速回馈响应
  - ② 电流正负序独立控制，有源阻尼滞环控制技术，大大提高变频器电网适应能力，对不平衡电网，弱电网（谐波，畸变）具有更强的适应能力
  - ③ 直流母线电压可控，具有更高的电网适应范围



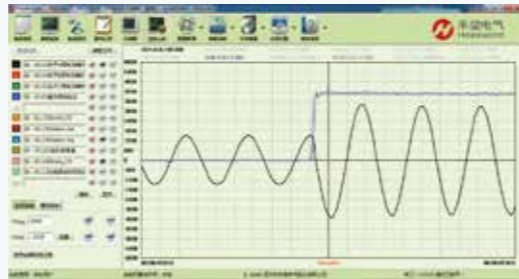
### ■ 高转矩响应

#### 关键技术点

- 转矩控制模式下突加额定转矩，力矩电流响应时间约2ms

#### 技术竞争力

- 励磁电流与转矩电流高度解耦，带载能力强，调速范围宽，动态性能优异



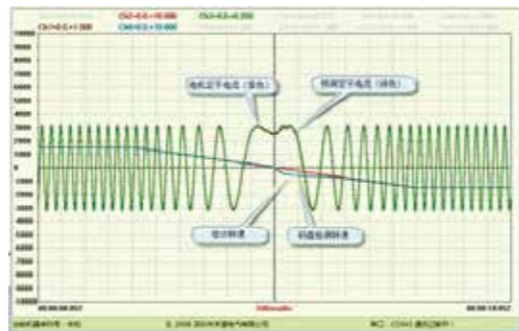
### ■ 磁链观测和速度估算

#### 关键技术点

- 采用全闭环磁链观测器，根据定子电流的估算误差和转子磁链的估算值自适应辨识出电机转速和定子电阻。克服了开环转速估算电机参数变化和积分漂移带来的误差问题，降低了对电机参数的敏感度

#### 技术竞争力

- 准确的磁链观测和速度估算模型，保障了OLVC控制模式下0.5Hz 150%高启动力矩，以及开环零速悬停功能



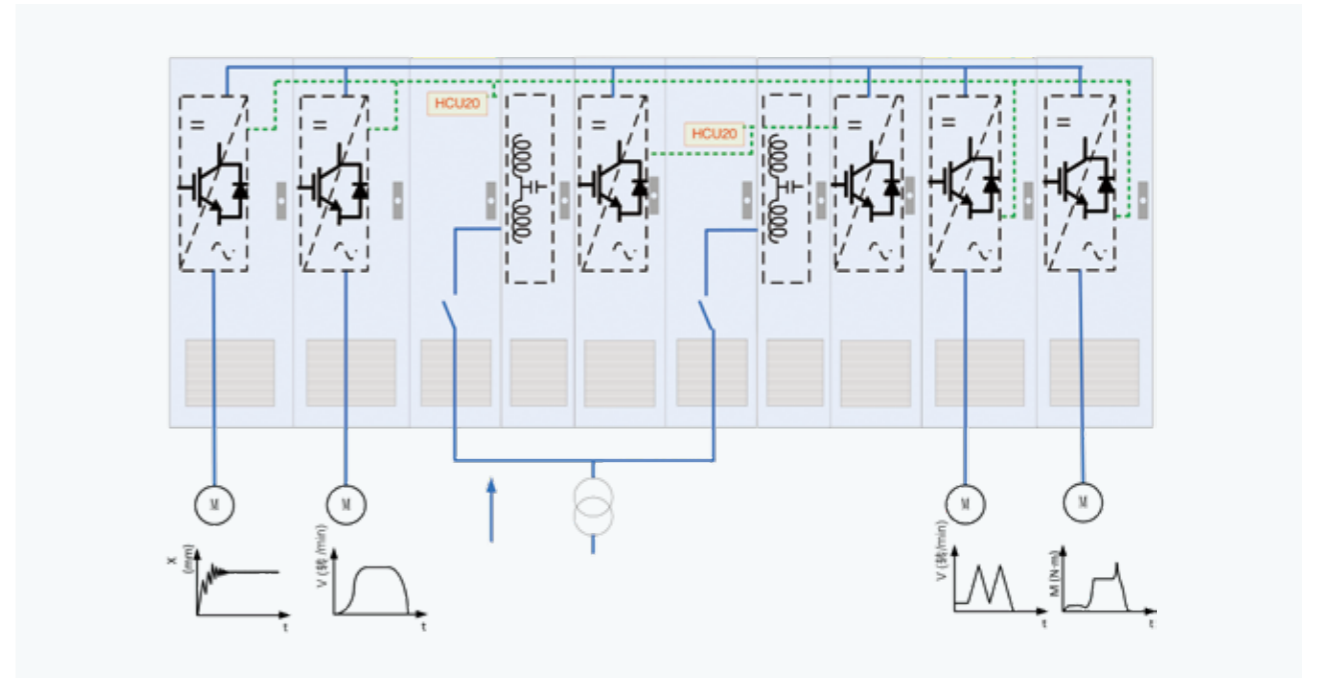
### ■ 多轴复合控制

#### 关键技术点

- 控制单元HCU20具备矢量，V/F控制功能，能同时驱动3个矢量或者8个V/F轴

#### 技术竞争力

- 适合于大型复杂传动系统的多轴复合控制



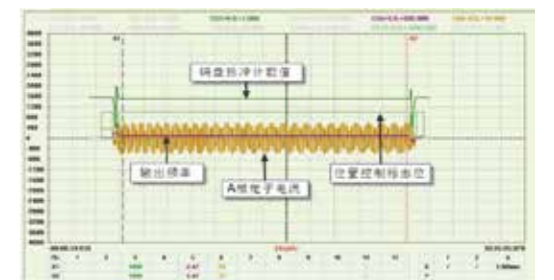
### ■ 零速悬停

#### 关键技术点

- 极低速转速检测，零速大转矩控制

#### 技术竞争力

- 通过FPGA实现极低速的转速检测精度，配合特有零速悬停控制，实现精准，可靠，安全，稳定的零速悬停控制



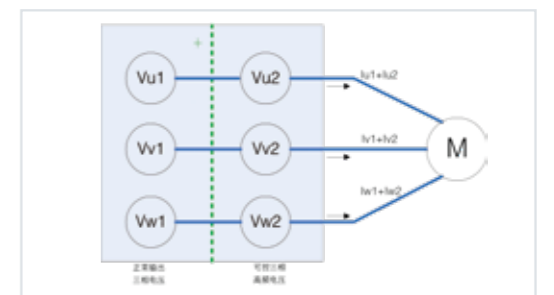
### ■ 快速叠频制动

#### 关键技术点

- 通过在输出电压适量上叠加可控的高频分量，使电机本身产生反向的阻力矩，实现快速有效的电机减速制动

#### 技术竞争力

- 有效降低带载电机减速时间，可满足特殊工艺要求





# HD2000系列低压工程型变频驱动系统

## ◎ HD2000系列变频器性能优势

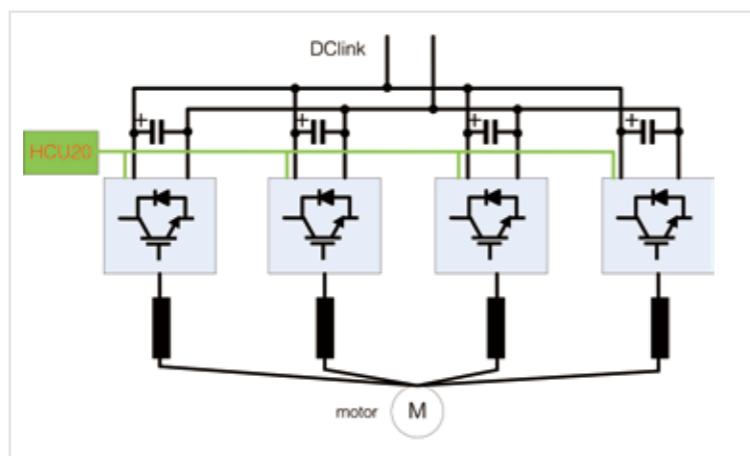
### ■ 直接并联技术

#### 关键技术点

- 单元并联应用时，由于驱动系统或者功率硬件的离散型差异会造成单元间负载电流不平衡，控制系统同步及并机均流控制技术能够实时调节各单元输出电流，实现负载电流的均衡控制

#### 技术竞争力

- 某一单元故障后，系统可降额运行
- 集中控制分散执行系统，光纤连接，更有利于单元直接并联
- 纳秒（ns）级同步，并机均流技术支持多个整流和逆变单元直接并联



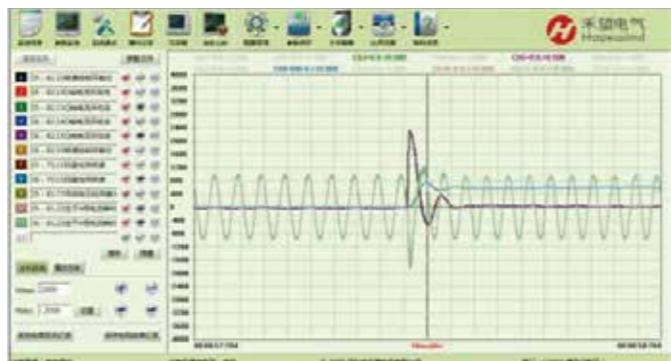
### ■ 多电机同步及负荷平衡控制

#### 关键技术点

- 多台电机拖动同一负载，电机通过轴承、齿轮、链条、皮带等多种连接方式同步或比例同步。利用灵活的参数互联功能，轻松实现主、从传动控制，实现静态无差负荷平衡，动态ms级的负荷平衡，并支持特殊应用的主从控制模式自由切换

#### 技术竞争力

- 多轴控制器和功率模块分离，通过高速光纤通信连接，有利于同步控制
- 抗扭振、防打滑、精准的速度同步和负荷平衡控制
- 无线下垂控制实现无码盘自动速度、负荷平衡分配



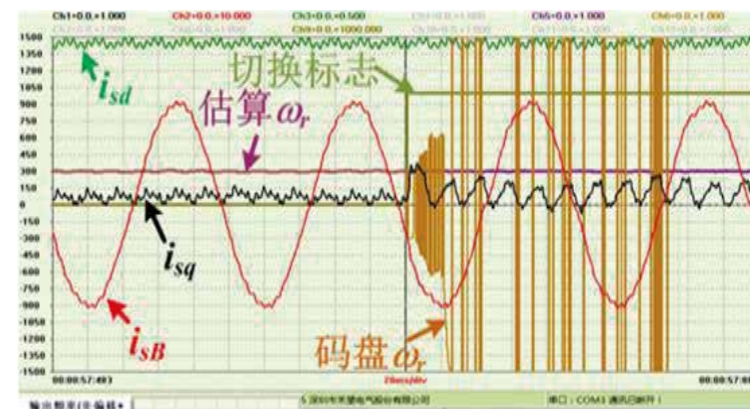
### ■ CLVC和OLVC在线自动切换

#### 关键技术点

- CLVC运行时，通过精确电机模型实时观测电机转速，在编码器故障时可以自动在线切换到OLVC模式运行，码盘正常后，也可由OLVC模式切回到CLVC模式

#### 技术竞争力

- 减少了码盘故障异常停机带来的不必要损失，满足特殊场合的要求。起重场合配合抱闸逻辑，可以提高天车运行的安全性
- 切换过程速度平稳，电流无冲击



## ◎ HD2000系列产品可靠性保障

### ■ 研发

- 控制算法仿真平台
- 业界先进仿真验证平台
- 业界最全面的电机测试平台
- 有限元热、磁场、力仿真平台
- 业界领先的大功率传动产品开发平台



### ■ 标准化生产和出厂测试

- 测试过程自动控制，生命周期可追溯
- 所有产品出厂100%额定电压满功率老化试验
- 业界领先的专用测试平台可满足不同电压等级、不同整流方式的变频器满载测试，保障了产品质量

# HD2000系列低压工程型变频驱动系统

## HD2000系列产品分类

HD2000系列低压工程型变频系统						
适用于复杂的单轴/多轴应用的模块化驱动系统						
冷却方式	AC-DC-AC交直交变频单元 (装置型)	AC-DC多种整流前端、DC/AC驱动器适用于多轴应用				
	基本整流型	基本整流单元	智能整流单元	LCL滤波接口单元 +PWM整流单元	电机驱动单元	
					装机装柜型	书本型
风冷机型	5.5~560kW	90~1500kW	7.5~1500kW	11~1600kW	5.5~1400kW	5.5~160kW
水冷机型	/	560~2500kW	200~2000kW	235~3400kW	160~2800kW	/



风冷机型



水冷机型

注：(1) 标准单元柜/整机可根据客户需求定制

## 应用案例



**行业：**冶金  
**负载：**高线高棒主轧、减定径机组，冷轧线，辊道，矫直机，酸洗线  
**特点：**强过载，高精度，高动态响应，低速降当量



**行业：**港口起重  
**负载：**岸桥集装箱起重机、抓斗  
**特点：**位能性负载，恒转矩启动，启动频繁，零速悬停



**行业：**石油钻机  
**负载：**绞车、转盘、泥浆泵、自动送钻，顶驱  
**特点：**多轴传动，多电机同步控制，高可靠性



**行业：**实验台  
**负载：**同步电机、异步电机  
**特点：**并联，大功率，叠频



**行业：**矿山机械  
**负载：**电铲、自卸车、矿井提升机、皮带  
**特点：**多轴传动、低频大转矩、多电机同步控制、能量回馈



**行业：**分布式新能源发电  
**负载：**风力发电机，余热发电机，潮汐发电机  
**特点：**低入网谐波电流，MPPT，定制化算法

## HD2000系列产品技术规范

基本整流	输入电压	4: 380V~480V, 6: 500V~690V
	输入频率	(50Hz/60Hz) ±6%
	输出电压	输入电压*1.32 (满载条件)
	过载能力	相对基本负载电流 $I_{h\_DC}$ 允许150%过载60s, 最大电流 $I_{max\_DC}$ 过载5s, 负载周期为300s
	工作效率	≥99%
	保护功能	过热保护、软起保护、联锁保护等等
智能整流	输入电压	4: 380V~480V, 6: 500V~690V
	输入频率	47~63Hz
	输出电压	输入电压*1.3 (满载条件)
	过载能力	相对基本负载电流 $I_{h\_DC}$ 允许150%过载60s, 最大电流 $I_{max\_DC}$ 过载5s, 负载周期为300s
	工作效率	≥98.5%
	保护功能	过热保护、过流保护、IGBT直通保护等
PWM整流	输入电压	4: 380V~480V, 6: 500V~690V, 9: 1140V, A: 1380V
	输入频率	47~63Hz
	输出电压	输入电压*1.5 (额定工况)
	过载能力	相对基本负载电流 $I_{h\_DC}$ 允许150%过载60s, 最大电流 $I_{max\_DC}$ 过载5s, 负载周期为300s
	工作效率	≥98% (包括LCL滤波单元)
	功率因数	可调整 (出厂设定为1)
逆变	保护功能	过热保护、过流保护、过载保护、IGBT直通保护等
	额定输入电压	4: 410Vdc~780Vdc, 6: 550Vdc~1100Vdc, 9: 1488Vdc~2200Vdc, A: 1488Vdc~2200Vdc
	输出电压	0~整流器交流输入电压
	输出频率	0~500Hz
	调速范围	V/F: 1:50 OLVC: 1:200 CLVC: 1:1000
	稳速精度	OLVC: 0.2% CLVC: 0.01%
	速度脉动	OLVC: 0.2% CLVC: 0.1%
	启动转矩	OLVC: 150% (0.5Hz) CLVC: 200% (0Hz)
	转矩控制	V/F: 不支持 OLVC: 支持 CLVC: 支持
	转矩精度	OLVC: 5% CLVC: 5%
	转矩响应时间	OLVC: 5ms CLVC: 5ms
	转速响应时间	OLVC: 100ms CLVC: 100ms
动态速降当量	OLVC: 0.5%*s CLVC: 0.3%*s	
环境条件	温度	-15°C~+40°C不降额, +40°C~+55°C降额使用
	湿度	5%~95%无凝露
	海拔	≤4000m, 2000m~4000m降额使用
机械数据	防振性能	符合IEC 60721-3-3:2002
	防护等级	IP00 / IP20 / IP40
	安全等级	符合UL 508C-2004
	冷却方式	风冷、水冷

# HCU20控制单元

## 产品概述



HCU20控制单元作为变频器的核心部件，主要为控制软件提供硬件平台，对内、对外提供I/O接口和通讯接口等。

## 型号说明

### HCU20 - DP - 1 - 6

#### 控制器系列名:

HCU20

#### 现场总线类型:

CA: CANopen CN: ControlNet DN: DeviceNet  
 DP: Profibus MR: Modbus RTU PN: Profinet IO  
 TP: Modbus TCP/IP EC: EtherCAT  
 EN: EtherNet/IP NA: 不含通讯

#### 接口选配板类型:

1: AIO 模拟量输入输出

#### 光纤接口数量:

6: 6个光纤接口

## 主要功能

序号	功能分类	功能描述
1	通讯功能	与整流单元或电机驱动单元通讯
2		与上位机通讯
3		与PC通讯
4		与操作面板通讯
5		与扩展模块通讯
6	数字接口	外部数字量接入，或者对外数字量输出
7	模拟接口	外部模拟量接入，或者对外模拟量输出
8	控制	控制整流、逆变单元以及接口单元

## 结构尺寸表

最大外形尺寸(宽*高*深)(mm)	56*280*174
重量	≤2kg
防护等级	IP20

## 技术参数

类型	数量	规格	备注
数字量输入	10	电气隔离: 5V 输入电压范围: 0V~30V 输入电流(典型值): 10mA@24VDC 输入高电平: 15V~30V 输入低电平: 0V~5V 输入延时(典型值): 300μs	X1
数字量输入/输出	8	用作DI: 通道2支持快速脉冲输入。 输入电压范围: 0V~30V 输入电流(典型值): 10mA@24VDC 输入高电平: 15V~30V 输入低电平: 0V~5V 输入延时(典型值): 5μs 输入频率(快速): 1Hz~100kHz 用作DO: 通道1为快速脉冲输出接口。 输出高电平: 22V~24V 负载能力: 500mA(所有DO负载电流之和不能超过2A) 输出延时(典型值): 100μs(普通), 5μs(快速) 输出频率(快速): 0.1kHz~100kHz	X2 输入输出通过软件配置
继电器	3	触点类型: Form C 触点负载能力: 2A 触点电压: 250VAC或30VDC 机械寿命: 10万次	X12 接口板类型为1时支持
模拟量输出	2	电压型: 输出电压: -12.5V~+12.5V 负载能力: 10mA 分辨率: 12bit 精度: 1% 其他: 过流保护(20mA) 电流型: 输出电流: -25mA~+25mA 负载能力: 500Ω 分辨率: 12bit 精度: 1%	X11 接口板类型为1时支持 输入类型与输出类型通过软件配置
模拟量输入	2	电压型: 输入电压: -12.5V~+12.5V 输入阻抗: 14kΩ 分辨率: 12bit 精度: 1% 电流型: 输入电流: -25mA~+25mA 输入阻抗: 100Ω 分辨率: 12bit 精度: 1% 其他: 短路保护	X11 接口板类型为1时支持 输入类型与输出类型通过软件配置
参考电压输出	1	输出电压: -10V和+10V 负载能力: 10mA 精度: 1% 其他: 短路保护(20mA)	接口板类型为1时支持
现场通讯总线	1	外部接口类型: Profibus-DP、CANopen、Profinet IO、Modbus RTU、Modbus TCP、EtherCAT、EtherNet/IP、ControlNet和DeviceNet(内置,同时只支持一种) 外部波特率: 满足所选通讯协议规范 内部接口类型: SCI 内部波特率: 小于625kbps	X3 通过选配不同的模块,支持指定的通讯协议
PPLink光纤接口	6~12	接口类型: PPLink 通讯介质: 塑料光纤 波特率: 10Mbps 通讯距离: 50m	X21~X26 可用于主从控制,一主一从时直连,一主多从时通过光纤中继模块连接;或用于连接功率模块或拓展模块
键盘接口	1	通过RS485/R422接口连接外置键盘 接口类型: RS485/R422 波特率: 小于250kbps 通讯距离: 50m	X28 RS485用于连接键盘,RS422用于连接键盘WIFI,也可用于与后台通讯(需要以太网转串口连接)
后台调试接口	1	外部接口类型: Ethernet 外部波特率: 10/100Mbps 内部接口类型: SCI 内部波特率: 9600bps~921600bps可动态切换 通讯距离: 50m	X27
输入电源	1	输入电压: 24VDC(-15%~+20%) 输入电流: 小于1A 安规要求: SELV	X4
储存卡升级接口	1	支持标准SD卡 容量: 最大4G 速率: Class 10	X29
CAN主从/485同步	2	接口类型: CAN/485 波特率: 小于1Mbps/16Mbps 通讯距离: (1M时)40m/1200m 默认匹配电阻: 240Ω(可后台切换为360Ω)	X30、X31 隔离通信;CAN主从和485同步可同时使用

注: 接口模块和码盘模块可与控制单元配套销售。



## 操作面板

### 产品概述

HIC200-OP-10是禾望电气专为工程型传动产品自主研发的智能操作面板，该面板显示信息丰富，界面友好，简单易用；支持参数设置、状态监控、故障记录、参数拷贝等功能，方便适用于工程型单传、多传变频系统参数监控和调测。



## 码盘模块

码盘模块主要用于检测电机转速和温度。

HD2000适配的码盘模块型号有多种，与对应的单元产品配套使用，系统配置由应用场所决定。

### 选型表

适用范围	装机柜型单元		书本型电机驱动单元
编码器型号	HIC200-EIM10	HIC200-EIM30	HVPG-ABZ
旋转变压器	支持	-	-
增量式编码器TTL/HTL	-	支持	支持
绝对值编码器SSI	-	支持	-
温度信号转换	支持	支持	-
最大外形尺寸 宽*高*深 (mm)	34*188*118 (挂壁式安装)		62*77*32.1 (插拔式安装)

## HD2000风冷单元选型表

HD2000系列风冷装置型工程型变频器单元产品包括单传动AC-DC-AC交直交变频单元和多传动AC-DC整流、DC-AC电机驱动单元。

风冷装置型工程型变频器单元需配置相应的配电保护器件，用户二次集成后才能正常使用。

### 单元框架质量信息

框架类型	重量 (kg)	框架类型	重量 (kg)	框架类型	重量 (kg)
3U	6.7	F4	9	GU	168
4U	9	F5	29.5	HU	289
5U	29.5	F6	53	IU	362
6U	53	F7	75	JU	452
7U	37	DU	100	KU	582
F3	6.7	EU	187	LU	117

注：此重量仅为单元净重，具体参数请以实物为准。

## HD2000风冷单元选型表

### 二象限变频单元 (VFU)

型号	额定		轻载		重载		框架类型	外形尺寸 宽*高*深 (mm)
	电流 (A)	电机功率 (kW)	电流 (A)	电机功率 (kW)	电流 (A)	电机功率 (kW)		
三相交流400V (380V~480V)								
HD2000-33B00174B	17	7.5	16	7.5	15	5.5	F3	132*393*258
HD2000-33B00254B	25	11	24	11	22	7.5		
HD2000-33B00324B	32	15	31	15	28	11		
HD2000-33B00384B	38	18.5	37	18.5	34	15	F4	132*441*298
HD2000-33B00464B	46	22	45	22	41	18.5		
HD2000-33B00604B	60	30	58	30	53	22	F5	240*501*334
HD2000-33B00754(B)	75	37	73	37	67	30		
HD2000-33B00914(B)	91	45	88	45	81	37	F6	295*593*386
HD2000-33B01254(B)	125	55	121	55	111	45		
HD2000-33B01564(B)	156	75	151	75	139	55	F7	340*724*405
HD2000-33B01804(B)	180	90	175	90	160	75		
HD2000-33B02144(B)	214	110	208	110	191	90	GU	325*1530*543
HD2000-33B02654(B)	265	132	257	132	236	110		
HD2000-33B03124(B)	312	160	303	160	278	132	HU	502*1487*545
HD2000-33B03804(B)	380	200	369	200	338	160		
HD2000-33B04904(B)	490	250	475	250	436	200	HU	502*1487*545
HD2000-33B06054(B)	605	315	587	315	538	250		
HD2000-33B07454(B)	745	400	723	400	663	315	HU	502*1487*545
HD2000-33B08404(B)	840	450	815	450	748	400		
三相交流690V (500V~690V)								
HD2000-33B00636(B)	63	55	61	55	56	45	F6	295*593*386
HD2000-33B00866(B)	86	75	83	75	77	55		
HD2000-33B01016(B)	101	90	97	90	89	75		
HD2000-33B01216(B)	121	110	118	110	108	90	F7	340*724*405
HD2000-33B01516(B)	151	132	147	132	135	110		
HD2000-33B01766(B)	176	160	171	160	157	132	GU	325*1530*543
HD2000-33B02156(B)	215	200	209	200	191	160		
HD2000-33B02606(B)	260	250	252	250	231	200	HU	502*1487*545
HD2000-33B03306(B)	330	315	320	315	294	250		
HD2000-33B04106(B)	410	400	398	400	365	315	HU	502*1487*545
HD2000-33B04656(B)	465	450	451	450	414	400		
HD2000-33B05756(B)	575	560	558	560	512	450		

注：1、框架类型为F3、F4的产品，标配制动单元

2、型号末尾是(B)，表示该机型可选配制动单元。例如：型号为HD2000-33B00754B的产品，出厂内置制动单元；型号为HD2000-33B00754的产品，出厂不带制动单元。

# HD2000风冷单元选型表

基本整流单元 (BRU) 对电网电压进行二象限整流, 不具备能量回馈, 需搭配制动单元和制动电阻消耗设备中产生的制动能量, 输入侧必须搭配进线电抗器使用;

智能整流单元 (SRU) 对电网电压进行四象限整流, 具备能量回馈, 但母线电压大小不可控, 由输入电网电压和负载决定。输入侧必须搭配进线电抗器使用;

PWM整流单元 (PRU) 对电网电压进行四象限PWM整流, 具备能量回馈, 直流母线电压可调。输入侧必须搭配LCL滤波接口单元 (FIU) 使用。

属性	基本整流单元 (BRU)	智能整流单元 (SRU)	PWM整流单元 (PRU)
能量回馈	不具备	具备	具备
母线电压	不可控	不可控	可控 (正弦波)
功率因数	低	低	高 (出厂可调 $\cos\Phi=1$ )
谐波	高	高	低

## 多传动基本整流单元 (BRU)

型号	额定功率 (kW)	交流电流		直流电流			框架类型	外形尺寸 宽*高*深 (mm)
		额定电流 $I_N$ (A)	最大电流 $I_{max}$ (A)	额定电流 $I_{N,DC}$ (A)	基本负载电流 $I_{H,DC}$ (A)	最大电流 $I_{max,DC}$ (A)		
三相交流400V (380V~480V)								
HD2000-11B01624	90	162	244	193	151	290	DU	310*1260*405
HD2000-11B01984	110	198	298	236	184	354		
HD2000-11B02384	132	238	357	283	221	425		
HD2000-11B02894	160	289	433	343	268	515		
HD2000-11B03614	200	361	541	429	335	644		
HD2000-11B04514	250	451	677	536	418	804		
HD2000-11B07224	400	722	1083	858	669	1287		
HD2000-11B10104	560	1010	1516	1201	937	1802	EU	310*1640*543
HD2000-11B12814	710	1281	1922	1523	1188	2285		
HD2000-10B16244	900	1624	2436	1931	1506	2896		
三相交流690V (500V~690V)								
HD2000-11B00946	90	94	141	112	87	168	DU	310*1260*405
HD2000-11B01156	110	115	173	137	107	205		
HD2000-11B01386	132	138	207	164	128	246		
HD2000-11B01676	160	167	251	199	155	298		
HD2000-11B02096	200	209	314	249	194	373		
HD2000-11B02616	250	261	392	311	243	466		
HD2000-11B03716	355	371	557	441	344	662		
HD2000-11B05866	560	586	879	696	543	1045		
HD2000-11B09416	900	941	1412	1119	873	1679		
HD2000-11B11516	1100	1151	1726	1368	1067	2052		
HD2000-10B15696	1500	1569	2353	1865	1455	2798	EU	310*1640*543

## 多传动智能整流单元 (SRU)

型号	额定功率 (kW)	交流电流		直流电流			框架类型	外形尺寸 宽*高*深 (mm)
		额定电流 $I_N$ (A)	最大电流 $I_{max}$ (A)	额定电流 $I_{N,DC}$ (A)	基本负载电流 $I_{H,DC}$ (A)	最大电流 $I_{max,DC}$ (A)		
三相交流400V (380V~480V)								
HD2000-12B00144	7.5	14	21	16	14	24	3U	132*393*258
HD2000-12B00204	11	20	30	24	21	36		
HD2000-12B00274	15	27	41	33	29	49		
HD2000-12B00344	18.5	34	51	40	36	60	4U	132*441*298
HD2000-12B00404	22	40	60	48	42	72		
HD2000-12B00554	30	55	82	65	58	98		
HD2000-12B00674	37	67	101	80	71	120	5U	140*500*335
HD2000-12B00824	45	82	123	98	87	146		
HD2000-12B01004	55	100	150	119	106	179		
HD2000-12B01374	75	137	205	163	145	244	6U	165*592*385
HD2000-12B01654	90	165	246	195	174	293		
HD2000-12B02014	110	201	302	238	212	357		
HD2000-12B02424	132	242	363	287	255	431	7U	175*724*407
HD2000-12B02934	160	293	440	348	310	522		
HD2000-12B03644	200	364	547	433	386	650		
HD2000-12B04564	250	456	683	542	482	813	GU	325*1530*543
HD2000-12B06474	355	647	970	769	685	1154		
HD2000-12B09114	500	911	1367	1083	964	1625		
HD2000-12B11484	630	1148	1722	1365	1215	2048	IU	707*1487*545
HD2000-12B14584	800	1458	2187	1734	1353	2254		
三相交流690V (500V~690V)								
HD2000-12B00586	55	58	87	69	61	104	6U	165*592*385
HD2000-12B00796	75	79	119	94	84	141		
HD2000-12B00966	90	96	143	113	101	170		
HD2000-12B01176	110	117	176	139	124	209	7U	175*724*407
HD2000-12B01406	132	140	210	166	148	249		
HD2000-12B01706	160	170	255	202	180	303		
HD2000-12B02116	200	211	317	251	224	377	GU	325*1530*543
HD2000-12B02646	250	264	396	314	280	471		
HD2000-12B03336	315	333	499	396	352	594		
HD2000-12B04756	450	475	713	565	503	848	HU	502*1487*545
HD2000-12B07506	710	750	1125	892	794	1338		
HD2000-12B10576	1000	1057	1585	1256	1118	1884		
HD2000-12B14796	1400	1479	2219	1759	1372	2287	IU	707*1487*545
HD2000-12B16906	1600	1690	2535	2009	1567	2612		

# HD2000风冷单元选型表

## 多传动PWM整流单元 (PRU)

型号	额定功率 (kW)	交流电流		直流电流			框架类型	外形尺寸 宽*高*深 (mm)
		额定电流 $I_N$ (A)	最大电流 $I_{max}$ (A)	额定电流 $I_{N,DC}$ (A)	基本负载电流 $I_{H,DC}$ (A)	最大电流 $I_{max,DC}$ (A)		
三相交流400V (380V~480V)								
HD2000-13B00184	11	18	26	20	18	30	3U	132*393*258
HD2000-13B00244	15	24	36	27	24	40		
HD2000-13B00304	18.5	30	45	33	30	50		
HD2000-13B00354	22	35	53	40	35	59		
HD2000-13B00484	30	48	72	54	48	81	4U	132*441*298
HD2000-13B00594	37	59	89	66	59	100		
HD2000-13B00724	45	72	108	81	72	121	5U	140*500*335
HD2000-13B00884	55	88	132	99	88	148		
HD2000-13B01204	75	120	180	135	120	202	6U	165*592*385
HD2000-13B01454	90	145	217	162	144	242		
HD2000-13B01774	110	177	265	198	176	296		
HD2000-13B02134	132	213	320	238	212	357	7U	175*724*407
HD2000-13B02584	160	258	387	288	256	432		
HD2000-13B03454	200	345	518	386	343	579	GU	325*1530*543
HD2000-13B04814	300	481	722	539	480	808		
HD2000-13B06094	380	609	914	683	607	1024	HU	502*1487*545
HD2000-13B07224	450	722	1083	808	719	1212		
HD2000-13B08024	500	802	1203	898	799	1347		
HD2000-13B10104	630	1010	1516	1132	1007	1697	IU	707*1487*545
HD2000-13B12834	800	1283	1925	1437	1279	2156		
HD2000-13B14434	900	1443	2165	1617	1439	2425		
三相交流690V (500V~690V)								
HD2000-13B00706	75	70	105	78	70	117	6U	165*592*385
HD2000-13B00856	90	85	126	94	83	141		
HD2000-13B01036	110	103	153	115	102	172		
HD2000-13B01246	132	124	186	138	123	207	7U	175*724*407
HD2000-13B01506	160	150	225	167	149	251		
HD2000-13B01886	200	188	282	209	186	314	GU	325*1530*543
HD2000-13B02326	250	232	349	260	232	390		
HD2000-13B02936	315	293	439	328	292	492		
HD2000-13B03726	400	372	558	417	371	625	HU	502*1487*545
HD2000-13B04656	500	465	697	521	463	781		
HD2000-13B05756	560	575	862	644	573	966	IU	707*1487*545
HD2000-13B07446	800	744	1116	833	741	1250		
HD2000-13B10236	1100	1023	1534	1145	1019	1718		
HD2000-13B13026	1400	1302	1952	1458	1297	2187		
HD2000-13B14886	1600	1488	2231	1667	1484	2501		

## 多传动LCL滤波接口单元 (FIU)

型号	交流电流		匹配的整流单元型号	框架类型	外形尺寸 宽*高*深 (mm)
	额定电流 $I_N$ (A)	最大电流 $I_{max}$ (A)			
三相交流400V (380V~480V)					
HD2000-15B02134	213	318	HD2000-13B02134	FU	325*1400*405
HD2000-15B02584	258	386	HD2000-13B02584		
HD2000-15B03454	345	518	HD2000-13B03454	GU	325*1530*543
HD2000-15B04814	481	722	HD2000-13B04814		
HD2000-14B06094 <sup>(1)</sup>	609	914	HD2000-13B06094	JU	505*1575*544
HD2000-14B07224 <sup>(1)</sup>	722	1083	HD2000-13B07224		
HD2000-14B08024 <sup>(1)</sup>	802	1203	HD2000-13B08024		
HD2000-14B10104 <sup>(1)</sup>	1010	1515	HD2000-13B10104	KU	505*1750*544
HD2000-14B12834 <sup>(1)</sup>	1283	1925	HD2000-13B12834		
HD2000-14B14434 <sup>(1)</sup>	1443	2165	HD2000-13B14434		
三相交流690V (500V~690V)					
HD2000-15B00706	70	105	HD2000-13B00706	-	-
HD2000-15B00856	85	126	HD2000-13B00856	FU	325*1400*405
HD2000-15B01036	103	153	HD2000-13B01036		
HD2000-15B01246	124	184	HD2000-13B01246		
HD2000-15B01506	150	223	HD2000-13B01506		
HD2000-15B01886	188	279	HD2000-13B01886	GU	325*1530*543
HD2000-15B02326	232	349	HD2000-13B02326		
HD2000-15B02936	293	439	HD2000-13B02936		
HD2000-15B03726	372	558	HD2000-13B03726	JU	505*1575*544
HD2000-14B04656 <sup>(1)</sup>	465	697	HD2000-13B04656		
HD2000-14B05756 <sup>(1)</sup>	575	862	HD2000-13B05756	KU	505*1750*544
HD2000-14B07446 <sup>(1)</sup>	744	1116	HD2000-13B07446		
HD2000-14B10236 <sup>(1)</sup>	1023	1534	HD2000-13B10236		
HD2000-14B13026 <sup>(1)</sup>	1302	1952	HD2000-13B13026		
HD2000-14B14886 <sup>(1)</sup>	1488	2231	HD2000-13B14886		

注：标注(1)的LCL滤波接口单元需外配旁路接触器。



# HD2000风冷单元选型表

装机装柜型电机驱动单元采用独立的HCU20控制单元进行控制，购买时需选配HCU20控制单元和HIC200-OP-10操作面板。

书本型电机驱动单元采用集成一体化控制器。控制器和键盘出厂时已集成在单元内部，无需单独购买。

## ● 装机装柜型电机驱动单元 (MDU)

型号	额定		轻载		重载		框架类型	外形尺寸 宽*高*深 (mm)
	电流 (A)	电机功率 (kW)	电流 (A)	电机功率 (kW)	电流 (A)	电机功率 (kW)		
三相交流400V (380V~480V)，直流回路电压为510V~720V								
HD2000-16B00174B-S	17	7.5	16	7.5	15	5.5	3U	132*393*258
HD2000-16B00254B-S	25	11	24	11	22	7.5		
HD2000-16B00324B-S	32	15	31	15	28	11		
HD2000-16B00384B-S	38	18.5	37	18.5	34	15		
HD2000-16B00464B-S	46	22	45	22	41	18.5	4U	132*441*298
HD2000-16B00604B-S	60	30	58	30	53	22		
HD2000-16B00754-S	75	37	73	37	67	30	5U	140*500*335
HD2000-16B00914-S	91	45	88	45	81	37		
HD2000-16B01254-S	125	55	121	55	111	45	6U	165*592*385
HD2000-16B01564-S	156	75	151	75	139	55		
HD2000-16B01804-S	180	90	175	90	160	75		
HD2000-16B02104-S	210	110	204	110	187	90		
HD2000-16B02604-S	260	132	252	132	231	110	7U	175*724*407
HD2000-16B03104-S	310	160	301	160	276	132		
三相交流690V (500V~690V)，直流回路电压为675~1050V								
HD2000-16B00636-S	63	55	61	55	56	45	6U	165*592*385
HD2000-16B00866-S	86	75	83	75	77	55		
HD2000-16B01016-S	101	90	97	90	89	75	7U	175*724*407
HD2000-16B01206-S	120	110	116	110	107	90		
HD2000-16B01506-S	150	132	146	132	134	110		
HD2000-16B01756-S	175	160	170	160	156	132		
三相交流690V (500V~690V)，直流回路电压为675V~1050V								
HD2000-16B00636(B)	63	55	61	55	56	45	6U	165*592*385
HD2000-16B00866(B)	86	75	83	75	77	55		
HD2000-16B01016(B)	101	90	97	90	89	75		
HD2000-16B01216(B)	121	110	117	110	108	90		
HD2000-16B01516(B)	151	132	147	132	134	110	7U	175*724*407
HD2000-16B01766(B)	176	160	171	160	157	132		
HD2000-16B02156	215	200	209	200	191	160	GU	325*1530*543
HD2000-16B02606	260	250	252	250	231	200		
HD2000-16B03306	330	315	320	315	294	250		
HD2000-16B04106	410	400	398	400	365	315		
HD2000-16B04656	465	450	451	450	414	400	HU	502*1487*545
HD2000-16B05756	575	560	558	560	512	450		
HD2000-16B07356	735	710	713	710	654	630	IU	707*1487*545
HD2000-16B08106	810	800	786	800	721	710		
HD2000-16B09106	910	900	883	900	810	800		
HD2000-16B10256	1025	1000	994	1000	912	900		
HD2000-16B12706	1270	1200	1232	1200	1130	1000		
HD2000-16B14826	1482	1400	1438	1400	1319	1200		

注：400V/30kW及以下电机驱动单元标配制动单元；(B)为可选配制动单元，其它型号电机驱动单元根据现场实际需要单独选配合适容量及数量的制动单元。

## ● 书本型电机驱动单元 (MDU)

型号	额定		轻载		重载		框架类型	外形尺寸 宽*高*深 (mm)
	电流 (A)	电机功率 (kW)	电流 (A)	电机功率 (kW)	电流 (A)	电机功率 (kW)		
三相交流400V (380V~480V)，直流回路电压为510V~720V								
HD2000-16B00174B-S	17	7.5	16	7.5	15	5.5	3U	132*393*258
HD2000-16B00254B-S	25	11	24	11	22	7.5		
HD2000-16B00324B-S	32	15	31	15	28	11		
HD2000-16B00384B-S	38	18.5	37	18.5	34	15		
HD2000-16B00464B-S	46	22	45	22	41	18.5	4U	132*441*298
HD2000-16B00604B-S	60	30	58	30	53	22		
HD2000-16B00754-S	75	37	73	37	67	30	5U	140*500*335
HD2000-16B00914-S	91	45	88	45	81	37		
HD2000-16B01254-S	125	55	121	55	111	45	6U	165*592*385
HD2000-16B01564-S	156	75	151	75	139	55		
HD2000-16B01804-S	180	90	175	90	160	75		
HD2000-16B02104-S	210	110	204	110	187	90		
HD2000-16B02604-S	260	132	252	132	231	110	7U	175*724*407
HD2000-16B03104-S	310	160	301	160	276	132		
三相交流690V (500V~690V)，直流回路电压为675~1050V								
HD2000-16B00636-S	63	55	61	55	56	45	6U	165*592*385
HD2000-16B00866-S	86	75	83	75	77	55		
HD2000-16B01016-S	101	90	97	90	89	75	7U	175*724*407
HD2000-16B01206-S	120	110	116	110	107	90		
HD2000-16B01506-S	150	132	146	132	134	110		
HD2000-16B01756-S	175	160	170	160	156	132		

注：型号数字末尾带B表示该机型标配制动单元，其他型号可根据实际需要选配制动单元，在型号数字末尾增加B即可，例如“HD2000-16B01804B-S”

## ● 功率制动单元——集中式

型号	额定功率P <sub>DB</sub> (kW)	峰值功率P <sub>15</sub> (kW)	最小制动电阻 (Ω)	制动开始电压 (V)	制动结束电压 (V)	框架类型	外形尺寸 宽*高*深 (mm)
交流输入电压 (380V~480V)							
HD2000-18B06504	200(480V) 151(380V)	730(480V) 552(380V)	0.82	774(480V) 673(380V)	735(480V) 639(380V)	LU	310*1300*543
HD2000-18B12004	370(480V) 280(380V)	1380(480V) 1043(380V)	0.43	774(480V) 673(380V)	735(480V) 639(380V)		
交流输入电压 (500V~600V)							
HD2000-18B05806	220(600V) 166(500V)	830(600V) 628(500V)	1.13	967(600V) 841(500V)	919(600V) 799(500V)	LU	310*1300*543
HD2000-18B11006	420(600V) 318(500V)	1580(600V) 1195(500V)	0.59	967(600V) 841(500V)	919(600V) 799(500V)		
交流输入电压 (660V~690V)							
HD2000-18B05206	240(690V) 205(660V)	920(690V) 785(660V)	1.46	1158(690V) 1070(660V)	1100(690V) 1017(660V)	LU	310*1300*543
HD2000-18B10006	460(690V) 393(660V)	1700(690V) 1451(660V)	0.79	1158(690V) 1070(660V)	1100(690V) 1017(660V)		

注：可以通过并联制动单元的方式获得更大的制动功率。

## ● 功率制动单元——分散式

型号	额定功率P <sub>DB</sub> (kW)	峰值功率P <sub>15</sub> (kW)	最小制动电阻 (Ω)	制动开始电压 (V)	制动结束电压 (V)	框架类型	外形尺寸 宽*高*深 (mm)
交流输入电压 (380V~480V)							
HD2000-19B01614	25(480V) 19(380V)	125(480V) 95(380V)	4.8	774(480V) 673(380V)	735(480V) 639(380V)	BU	107*130*330
HD2000-19B03234	50(480V) 38(380V)	250(480V) 189(380V)	2.4	774(480V) 673(380V)	735(480V) 639(380V)		
交流输入电压 (500V~600V)							
HD2000-19B01296	25(600V) 19(500V)	125(600V) 95(500V)	7.5	967(600V) 841(500V)	919(600V) 799(500V)	BU	107*130*330
HD2000-19B02596	50(600V) 38(500V)	250(600V) 189(500V)	3.7	967(600V) 841(500V)	919(600V) 799(500V)		
交流输入电压 (660V~690V)							
HD2000-19B01086	25(690V) 21(660V)	125(690V) 107(660V)	10.7	1158(690V) 1070(660V)	1100(690V) 1017(660V)	BU	107*130*330
HD2000-19B02166	50(690V) 43(660V)	250(690V) 213(660V)	5.4	1158(690V) 1070(660V)	1100(690V) 1017(660V)		

注：可以通过并联制动单元的方式获得更大的制动功率，分散式制动单元最多并联3个。

# HD2000风冷单元柜选型表

HD2000系列风冷工程型变频柜产品包括单传动变频柜和多传动变频柜。

风冷单传动变频柜由进线控制柜和变频单元柜组成，是标准的整机产品。风冷多传动变频柜由进线控制柜和整流柜及电机驱动柜组成，可自由选择配置，根据整流的方式不同，选配的进线控制柜也不同。

风冷单传动变频柜和选择配置完成后的多传动变频柜是成套的标准产品，用户可直接使用。

## 二象限单传动变频柜 (VFC)

型号	额定		轻载		重载		框架类型	外形尺寸 宽*高*深 (mm)
	电流 (A)	电机功率 (kW)	电流 (A)	电机功率 (kW)	电流 (A)	电机功率 (kW)		
三相交流400V (380V~480V)								
HD2000-33D01564 +HD2000-30D01604+L401	156	75	151	75	139	55	FU	800*2200*650
HD2000-33D01804 +HD2000-30D02504+L402	180	90	175	90	160	75		
HD2000-33D02144 +HD2000-30D02504+L403	214	110	208	110	191	90		
HD2000-33D02654 +HD2000-30D04004+L404	265	132	257	132	236	110		
HD2000-33D03124 +HD2000-30D04004+L405	312	160	303	160	278	132		
HD2000-33D03804 +HD2000-30D04004+L406	380	200	369	200	338	160	GU	800*2200*650
HD2000-33D04904 +HD2000-30D06304+L407	490	250	475	250	436	200		
HD2000-33D06054 +HD2000-30D12504+L408	605	315	587	315	538	250	HU	1000*2200*650
HD2000-33D07454 +HD2000-30D12504+L409	745	400	723	400	663	315		
HD2000-33D08404 +HD2000-30D12504+L410	840	450	815	450	748	400		
三相交流690V (500V~690V)								
HD2000-33D00866 +HD2000-30D01606+L421	86	75	83	75	77	55	FU	800*2200*650
HD2000-33D01016 +HD2000-30D01606+L422	101	90	97	90	89	75		
HD2000-33D01216 +HD2000-30D01606+L423	121	110	117	110	108	90		
HD2000-33D01516 +HD2000-30D01606+L424	151	132	147	132	134	110		
HD2000-33D01766 +HD2000-30D02506+L425	176	160	171	160	157	132		
HD2000-33D02156 +HD2000-30D02506+L426	215	200	209	200	191	160	GU	800*2200*650
HD2000-33D02606 +HD2000-30D04006+L427	260	250	252	250	231	200		
HD2000-33D03306 +HD2000-30D04006+L428	330	315	320	315	294	250	HU	1000*2200*650
HD2000-33D04106 +HD2000-30D06306+L429	410	400	398	400	365	315		
HD2000-33D04656 +HD2000-30D06306+L430	465	450	451	450	414	400		
HD2000-33D05756 +HD2000-30D06306+L431	575	560	558	560	512	450		

注：1、单传动变频柜标准配置隔离开关，如需断路器，下单时需另外注明。  
2、如需配置制动单元，在变频柜型号后加B，如：HD2000-33D00866B+HD2000-30D01606+L421。

## 多传动进线控制柜 (ICC) —用于BRC

型号	额定电流 (A)	框架类型	外形尺寸 宽*高*深 (mm)	对应BRC
三相交流400V (380V~480V)				
HD2000-30D02504+L100	250	AC	400*2200*650	HD2000-11D01624
HD2000-30D02504+L101	250			HD2000-11D01984
HD2000-30D02504+L102	250			HD2000-11D02384
HD2000-30D04004+L103	400			HD2000-11D02894
HD2000-30D04004+L104	400			HD2000-11D03614
HD2000-30D06304+L105	630	BC	600*2200*650	HD2000-11D04514
HD2000-30D12504+L106	1250			HD2000-11D07224
HD2000-30D12504+L107	1250			HD2000-11D10104
HD2000-30D16004+L108	1600			HD2000-11D12814
HD2000-30D16004+L109	1600			HD2000-10D16244
三相交流690V (500V~690V)				
HD2000-30D01606+L110	160	AC	400*2200*650	HD2000-11D00946
HD2000-30D01606+L111	160			HD2000-11D01156
HD2000-30D01606+L112	160			HD2000-11D01386
HD2000-30D02506+L113	250			HD2000-11D01676
HD2000-30D02506+L114	250			HD2000-11D02096
HD2000-30D04006+L115	400	BC	600*2200*650	HD2000-11D02616
HD2000-30D04006+L116	400			HD2000-11D03716
HD2000-30D06306+L117	630			HD2000-11D05866
HD2000-30D12506+L118	1250			HD2000-11D09416
HD2000-30D12506+L119	1250			HD2000-11D11516
HD2000-30D16006+L120	1600			HD2000-10D15696

# HD2000风冷单元柜选型表

## 多传动进线控制柜 (ICC) —用于SRC

型号	额定电流 (A)	框架类型	外形尺寸 宽*高*深 (mm)	对应SRC		
三相交流400V (380V~480V)						
HD2000-30D02504+L200	250	AC	400*2200*650	HD2000-12D01654		
HD2000-30D02504+L201	250			HD2000-12D02014		
HD2000-30D02504+L202	250			HD2000-12D02424		
HD2000-30D04004+L203	400			HD2000-12D02934		
HD2000-30D04004+L204	400			HD2000-12D03644		
HD2000-30D06304+L205	630			HD2000-12D04564		
HD2000-30D12504+L206	1250	BC	600*2200*650	HD2000-12D06474		
HD2000-30D12504+L207	1250			HD2000-12D09114		
HD2000-30D12504+L208	1250			HD2000-12D11484		
HD2000-30D16004+L209	1600			HD2000-12D14584		
三相交流690V (500V~690V)						
HD2000-30D01606+L210	160	AC	400*2200*650	HD2000-12D00966		
HD2000-30D01606+L211	160			HD2000-12D01176		
HD2000-30D01606+L212	160			HD2000-12D01406		
HD2000-30D02506+L213	250			HD2000-12D01706		
HD2000-30D02506+L214	250			HD2000-12D02116		
HD2000-30D04006+L215	400			HD2000-12D02646		
HD2000-30D04006+L216	400			HD2000-12D03336		
HD2000-30D06306+L217	630			HD2000-12D04756		
HD2000-30D12506+L218	1250			BC	600*2200*650	HD2000-12D07506
HD2000-30D12506+L219	1250					HD2000-12D10576
HD2000-30D16006+L220	1600	HD2000-12D14796				
HD2000-30D20006+L221	2000	HD2000-12D16906				

## 多传动进线控制柜 (ICC) —用于PRC

型号	额定电流 (A)	框架类型	外形尺寸 宽*高*深 (mm)	对应PRC	对应FIC
三相交流400V (380V~480V)					
HD2000-30D02504+L300	250	AC	400*2200*650	HD2000-13D01454	HD2000-15D01454
HD2000-30D02504+L301	250			HD2000-13D01774	HD2000-15D01774
HD2000-30D02504+L302	250			HD2000-13D02134	HD2000-15D02134
HD2000-30D04004+L303	400			HD2000-13D02584	HD2000-15D02584
HD2000-30D04004+L304	400			HD2000-13D03454	HD2000-15D03454
HD2000-30D06304+L305	630			HD2000-13D04814	HD2000-15D04814
HD2000-30D06304+L306	630			HD2000-13D06094	HD2000-14D06094
HD2000-30D12504+L307	1250	BC	600*2200*650	HD2000-13D07224	HD2000-14D07224
HD2000-30D12504+L308	1250			HD2000-13D08024	HD2000-14D08024
HD2000-30D12504+L309	1250			HD2000-13D10104	HD2000-14D10104
HD2000-30D16004+L310	1600			HD2000-13D12834	HD2000-14D12834
HD2000-30D16004+L311	1600			HD2000-13D14434	HD2000-14D14434

## 多传动进线控制柜 (ICC) —用于PRC

型号	额定电流 (A)	框架类型	外形尺寸 宽*高*深 (mm)	对应PRC	对应FIC
三相交流690V (500V~690V)					
HD2000-30D01606+L312	160	AC	400*2200*650	HD2000-13D00856	HD2000-15D00856
HD2000-30D01606+L313	160			HD2000-13D01036	HD2000-15D01036
HD2000-30D01606+L314	160			HD2000-13D01246	HD2000-15D01246
HD2000-30D01606+L315	160			HD2000-13D01506	HD2000-15D01506
HD2000-30D02506+L316	250			HD2000-13D01886	HD2000-15D01886
HD2000-30D04006+L317	400			HD2000-13D02326	HD2000-15D02326
HD2000-30D04006+L318	400			HD2000-13D02936	HD2000-15D02936
HD2000-30D04006+L319	400			HD2000-13D03726	HD2000-15D03726
HD2000-30D06306+L320	630			HD2000-13D04656	HD2000-15D04656
HD2000-30D06306+L321	630			HD2000-13D05756	HD2000-15D05756
HD2000-30D12506+L322	1250	BC	600*2200*650	HD2000-13D07446	HD2000-14D07446
HD2000-30D12506+L323	1250			HD2000-13D10236	HD2000-14D10236
HD2000-30D16006+L324	1600			HD2000-13D13026	HD2000-14D13026
HD2000-30D16006+L325	1600			HD2000-13D14886	HD2000-14D14886

## 多传动基本整流单元柜 (BRC)

型号	额定功率 (kW)	交流电流		直流电流			框架类型	外形尺寸 宽*高*深 (mm)
		额定电流 $I_N$ (A)	最大电流 $I_{max}$ (A)	额定电流 $I_{N,DC}$ (A)	基本负载电流 $I_{L,DC}$ (A)	最大电流 $I_{max,DC}$ (A)		
三相交流400V (380V~480V)								
HD2000-11D01624	90	162	244	193	151	290	AC	400*2200*650
HD2000-11D01984	110	198	298	236	184	354		
HD2000-11D02384	132	238	357	283	221	425		
HD2000-11D02894	160	289	433	343	268	515		
HD2000-11D03614	200	361	541	429	335	644		
HD2000-11D04514	250	451	677	536	418	804		
HD2000-11D07224	400	722	1083	858	669	1287		
HD2000-11D10104	560	1010	1516	1201	937	1802		
HD2000-11D12814	710	1281	1922	1523	1188	2285		
HD2000-10D16244	900	1624	2436	1931	1506	2896		
三相交流690V (500V~690V)								
HD2000-11D00946	90	94	141	112	87	168	AC	400*2200*650
HD2000-11D01156	110	115	173	137	107	205		
HD2000-11D01386	132	138	207	164	128	246		
HD2000-11D01676	160	167	251	199	155	298		
HD2000-11D02096	200	209	314	249	194	373		
HD2000-11D02616	250	261	392	311	243	466		
HD2000-11D03716	355	371	557	441	344	662		
HD2000-11D05866	560	586	879	696	543	1045		
HD2000-11D09416	900	941	1412	1119	873	1679		
HD2000-11D11516	1100	1151	1726	1368	1067	2052		
HD2000-10D15696	1500	1569	2353	1865	1455	2798		



# HD2000风冷单元柜选型表

## 多传动智能整流单元柜 (SRC)

型号	额定功率 (kW)	交流电流		直流电流			框架类型	外形尺寸 宽*高*深 (mm)
		额定电流 $I_N$ (A)	最大电流 $I_{max}$ (A)	额定电流 $I_{N,DC}$ (A)	基本负载电流 $I_{H,DC}$ (A)	最大电流 $I_{max,DC}$ (A)		
三相交流400V (380V~480V)								
HD2000-12D01654	90	165	246	195	174	293	AC	400*2200*650
HD2000-12D02014	110	201	302	238	212	357		
HD2000-12D02424	132	242	363	287	255	431		
HD2000-12D02934	160	293	440	348	310	522		
HD2000-12D03644	200	364	547	433	386	650		
HD2000-12D04564	250	456	683	542	482	813		
HD2000-12D06474	355	647	970	769	685	1154		
HD2000-12D09114	500	911	1367	1083	964	1625	BC	600*2200*650
HD2000-12D11484	630	1148	1722	1365	1215	2048	CC	800*2200*650
HD2000-12D14584	800	1458	2187	1734	1353	2254		
三相交流690V (500V~690V)								
HD2000-12D00966	90	96	143	113	101	170	AC	400*2200*650
HD2000-12D01176	110	117	176	139	124	209		
HD2000-12D01406	132	140	210	166	148	249		
HD2000-12D01706	160	170	255	202	180	303		
HD2000-12D02116	200	211	317	251	224	377		
HD2000-12D02646	250	264	396	314	280	471		
HD2000-12D03336	315	333	499	396	352	594		
HD2000-12D04756	450	475	713	565	503	848	BC	600*2200*650
HD2000-12D07506	710	750	1125	892	794	1338		
HD2000-12D10576	1000	1057	1585	1256	1118	1884	CC	800*2200*650
HD2000-12D14796	1400	1479	2219	1759	1372	2287		
HD2000-12D16906	1600	1690	2535	2009	1567	2612		

## 多传动PWM整流单元柜 (PRC)

型号	额定功率 (kW)	交流电流		直流电流			框架类型	外形尺寸 宽*高*深 (mm)
		额定电流 $I_N$ (A)	最大电流 $I_{max}$ (A)	额定电流 $I_{N,DC}$ (A)	基本负载电流 $I_{H,DC}$ (A)	最大电流 $I_{max,DC}$ (A)		
三相交流400V (380V~480V)								
HD2000-13D01454	90	145	217	162	144	242	AC	400*2200*650
HD2000-13D01774	110	177	265	198	176	296		
HD2000-13D02134	132	213	320	238	212	357		
HD2000-13D02584	160	258	387	288	256	432		
HD2000-13D03454	200	345	518	386	343	579		
HD2000-13D04814	300	481	722	539	480	808		
HD2000-13D06094	380	609	914	683	607	1024		
HD2000-13D07224	450	722	1083	808	719	1212	BC	600*2200*650
HD2000-13D08024	500	802	1203	898	799	1347		
HD2000-13D10104	630	1010	1516	1132	1007	1697	CC	800*2200*650
HD2000-13D12834	800	1283	1925	1437	1279	2156		
HD2000-13D14434	900	1443	2165	1617	1439	2425		

## 多传动PWM整流单元柜 (PRC)

型号	额定功率 (kW)	交流电流		直流电流			框架类型	外形尺寸 宽*高*深 (mm)
		额定电流 $I_N$ (A)	最大电流 $I_{max}$ (A)	额定电流 $I_{N,DC}$ (A)	基本负载电流 $I_{H,DC}$ (A)	最大电流 $I_{max,DC}$ (A)		
三相交流690V (500V~690V)								
HD2000-13D00856	90	85	126	94	83	141	AC	400*2200*650
HD2000-13D01036	110	103	153	115	102	172		
HD2000-13D01246	132	124	186	138	123	207		
HD2000-13D01506	160	150	225	167	149	251		
HD2000-13D01886	200	188	282	209	186	314		
HD2000-13D02326	250	232	349	260	232	390		
HD2000-13D02936	315	293	439	328	292	492		
HD2000-13D03726	400	372	558	417	371	625	BC	600*2200*650
HD2000-13D04656	500	465	697	521	463	781		
HD2000-13D05756	560	575	862	644	573	966	CC	800*2200*650
HD2000-13D07446	800	744	1116	833	741	1250		
HD2000-13D10236	1100	1023	1534	1145	1019	1718		
HD2000-13D13026	1400	1302	1952	1458	1297	2187		
HD2000-13D14886	1600	1488	2231	1667	1484	2501		

## 多传动LCL滤波接口单元柜 (FIC)

型号	交流电流		匹配的整流单元型号	框架类型	外形尺寸 宽*高*深 (mm)
	额定电流 $I_N$ (A)	最大电流 $I_{max}$ (A)			
三相交流400V (380V~480V)					
HD2000-15D01454	145	216	HD2000-13D01454	AC	400*2200*650
HD2000-15D01774	177	264	HD2000-13D01774		
HD2000-15D02134	213	318	HD2000-13D02134		
HD2000-15D02584	258	386	HD2000-13D02584		
HD2000-15D03454	345	518	HD2000-13D03454		
HD2000-15D04814	481	722	HD2000-13D04814		
HD2000-14D06094	609	914	HD2000-13D06094		
HD2000-14D07224	722	1083	HD2000-13D07224	BC	600*2200*650
HD2000-14D08024	802	1203	HD2000-13D08024		
HD2000-14D10104	1010	1515	HD2000-13D10104		
HD2000-14D12834	1283	1925	HD2000-13D12834	BC	600*2200*650
HD2000-14D14434	1443	2165	HD2000-13D14434		
三相交流690V (500V~690V)					
HD2000-15D00856	85	126	HD2000-13D00856	AC	400*2200*650
HD2000-15D01036	103	155	HD2000-13D01036		
HD2000-15D01246	124	184	HD2000-13D01246		
HD2000-15D01506	150	223	HD2000-13D01506		
HD2000-15D01886	188	279	HD2000-13D01886		
HD2000-15D02326	232	349	HD2000-13D02326		
HD2000-15D02936	293	439	HD2000-13D02936		
HD2000-15D03726	372	558	HD2000-13D03726	BC	600*2200*650
HD2000-14D04656	465	697	HD2000-13D04656		
HD2000-14D05756	575	862	HD2000-13D05756		
HD2000-14D07446	744	1116	HD2000-13D07446		
HD2000-14D10236	1023	1534	HD2000-13D10236		
HD2000-14D13026	1302	1952	HD2000-13D13026	BC	600*2200*650
HD2000-14D14886	1488	2231	HD2000-13D14886		

# HD2000风冷单元柜选型表

## ◎ 装机装柜型电机驱动单元柜 (MDC)

型号	额定		轻载		重载		框架类型	外形尺寸 宽*高*深 (mm)
	电流 (A)	电机功率 (kW)	电流 (A)	电机功率 (kW)	电流 (A)	电机功率 (kW)		
三相交流400V (380V~480V), 直流回路电压为510V~720V								
HD2000-16D01564(B)	156	75	151	75	139	55	AC	400*2200*650
HD2000-16D01804(B)	180	90	175	90	160	75		
HD2000-16D02144(B)	214	110	208	110	191	90		
HD2000-16D02654(B)	265	132	257	132	236	110		
HD2000-16D03124(B)	312	160	303	132	278	132		
HD2000-16D03804	380	200	369	200	338	160		
HD2000-16D04904	490	250	475	250	436	200	BC	600*2200*650
HD2000-16D06054	605	315	587	315	538	250		
HD2000-16D07454	745	400	723	400	663	315		
HD2000-16D08404	840	450	815	450	748	400	CC	800*2200*650
HD2000-16D09854	985	560	955	560	877	450		
HD2000-16D12604	1260	710	1222	710	1121	560		
HD2000-16D14054	1405	800	1363	800	1250	710		
三相交流690V (500V~690V), 直流回路电压为675V~1050V								
HD2000-16D00866(B)	86	75	83	75	77	55	AC	400*2200*650
HD2000-16D01016(B)	101	90	97	90	89	75		
HD2000-16D01216(B)	121	110	117	110	108	90		
HD2000-16D01516(B)	151	132	147	132	134	110		
HD2000-16D01766(B)	176	160	171	160	157	132		
HD2000-16D02156	215	200	209	200	191	160		
HD2000-16D02606	260	250	252	250	231	200	BC	600*2200*650
HD2000-16D03306	330	315	320	315	294	250		
HD2000-16D04106	410	400	398	400	365	315		
HD2000-16D04656	465	450	451	450	414	400	CC	800*2200*650
HD2000-16D05756	575	560	558	560	512	450		
HD2000-16D07356	735	710	713	710	654	630		
HD2000-16D08106	810	800	786	800	721	710	CC	800*2200*650
HD2000-16D09106	910	900	883	900	810	800		
HD2000-16D10256	1025	1000	994	1000	912	900		
HD2000-16D12706	1270	1200	1232	1200	1130	1000		
HD2000-16D14826	1482	1400	1438	1400	1319	1200		

注：1、选购书本型电机驱动单元柜时，只需在对应功率的装机装柜型电机驱动单元柜型号末尾增加“-S”即可，例如：“HD2000-16D01804-S”。  
 2、选购电机驱动单元柜内带输出电抗器时，只需在型号末尾增加“+L”即可，例如：“HD2000-16D01804+L”。  
 3、选购电机驱动单元柜内带母线直流开关（含软起回路）时，只需在型号末尾增加“+Q”即可，例如：“HD2000-16D01804+Q”。  
 4、风冷机型GU~IU框架（额定200kW~1400kW）不支持柜内同时配置输出电抗器和母线直流开关，仅支持选配其中一种，具体可咨询我司技术人员。

## ◎ 输出电感柜 (OFC)

型号	额定电流 (A)	框架类型	外形尺寸 宽*高*深 (mm)	对应MDC
三相交流400V (380V~480V)				
HD2000-21D03804	380	AC	400*2200*650	HD2000-16D03804
HD2000-21D04904	490			HD2000-16D04904
HD2000-21D06054	605			HD2000-16D06054
HD2000-21D07454	745			HD2000-16D07454
HD2000-21D08404	840	BC	600*2200*650	HD2000-16D08404
HD2000-21D09854	985			HD2000-16D09854
HD2000-21D12604	1260			HD2000-16D12604
HD2000-21D14054	1405			HD2000-16D14054
三相交流400V (380V~480V)				
HD2000-22D03804	380	AC	400*2200*650	HD2000-16D03804
HD2000-22D04904	490			HD2000-16D04904
HD2000-22D06054	605			HD2000-16D06054
HD2000-22D07454	745			HD2000-16D07454
HD2000-22D08404	840	BC	600*2200*650	HD2000-16D08404
HD2000-22D09854	985			HD2000-16D09854
HD2000-22D12604	1260			HD2000-16D12604
HD2000-22D14054	1405			HD2000-16D14054
三相交流690V (500V~690V)				
HD2000-21D02156	215	AC	400*2200*650	HD2000-16D02156
HD2000-21D02606	260			HD2000-16D02606
HD2000-21D03306	330			HD2000-16D03306
HD2000-21D04106	410			HD2000-16D04106
HD2000-21D04656	465	BC	600*2200*650	HD2000-16D04656
HD2000-21D05756	575			HD2000-16D05756
HD2000-21D07356	735			HD2000-16D07356
HD2000-21D08106	810			HD2000-16D08106
HD2000-21D09106	910	BC	600*2200*650	HD2000-16D09106
HD2000-21D10256	1025			HD2000-16D10256
HD2000-21D12706	1270			HD2000-16D12706
HD2000-21D14826	1482			HD2000-16D14826
三相交流690V (500V~690V)				
HD2000-22D02156	215	AC	400*2200*650	HD2000-16D02156
HD2000-22D02606	260			HD2000-16D02606
HD2000-22D03306	330			HD2000-16D03306
HD2000-22D04106	410			HD2000-16D04106
HD2000-22D04656	465	BC	600*2200*650	HD2000-16D04656
HD2000-22D05756	575			HD2000-16D05756
HD2000-22D07356	735			HD2000-16D07356
HD2000-22D08106	810			HD2000-16D08106
HD2000-22D09106	910	BC	600*2200*650	HD2000-16D09106
HD2000-22D10256	1025			HD2000-16D10256
HD2000-22D12706	1270			HD2000-16D12706
HD2000-22D14826	1482			HD2000-16D14826

注：1、输出电感柜 (OFC) 用于电机驱动单元柜 (MDC) 的并联或者长线驱动的du/dt抑制。  
 2、“21D”表示1个柜内安装1台输出电感。  
 3、“22D”表示1个柜内安装2台输出电感，主要用于多台电机驱动单元柜及现场安装尺寸有限的场合。  
 4、160kW及以下电机驱动单元如需加输出电感，可在电机驱动单元柜型号基础上加“+L”，表示输出电感内置在柜内。  
 5、200kW及以上电机驱动单元如需加输出电感，可以选择输出电感柜，也可以选择电机驱动单元柜型号基础上加“+L”，表示输出电感内置在柜内。

## ◎ 集中制动柜 (PBC)

型号	额定功率 P <sub>DB</sub> (kW)	峰值功率 P <sub>15</sub> (kW)	最小制动电阻 (Ω)	制动开始电压 (V)	制动结束电压 (V)	框架类型	外形尺寸 宽*高*深 (mm)
交流输入电压 (380V~480V)							
HD2000-18D06504	200(480V) 151(380V)	730(480V) 552(380V)	0.82	774(480V) 639(380V)	735(480V) 639(380V)	AC	400*2200*650
HD2000-18D12004	370(480V) 280(380V)	1380(480V) 1043(380V)	0.43	774(480V) 673(380V)	735(480V) 639(380V)		
交流输入电压 (500V~600V)							
HD2000-18D05806	220(600V) 166(500V)	830(600V) 628(500V)	1.13	967(600V) 841(500V)	919(600V) 799(500V)	AC	400*2200*650
HD2000-18D11006	420(600V) 318(500V)	1580(600V) 1195(500V)	0.59	967(600V) 841(500V)	919(600V) 799(500V)		
交流输入电压 (660V~690V)							
HD2000-18D05206	240(690V) 205(660V)	920(690V) 785(660V)	1.46	1158(690V) 1070(660V)	1100(690V) 1017(660V)	AC	400*2200*650
HD2000-18D10006	460(690V) 393(660V)	1700(690V) 1451(660V)	0.79	1158(690V) 1070(660V)	1100(690V) 1017(660V)		

# HD2000紧凑型一体机选型表

HD2000紧凑型一体机由进线控制、二象限基本整流和电机驱动单元组成的大功率紧凑型一体柜机，是标准的整机产品。

## 紧凑型一体机

### HD2000 - 36 D 1482 6 B +PN +L

#### 系列名称:

HD2000: hopeDrive系列低压工程型变频器

#### 拓扑/功能:

36: 紧凑型一体机

#### 结构类型:

D: 成柜产品

#### 额定电流:

1482: 1482A

#### 电压等级:

6: 690V (500V~690V)

#### 制动选配:

B: 内置制动 无: 不含内置制动

#### 控制器选配:

+PN: 带PN通讯控制器 +DP: 带DP通讯控制器 +MR: 带Modbus RTU通讯控制器  
+CA: 带CANopen通讯控制器 +NA: 不带通讯控制器

#### 输出电感选配:

+L: 柜内含输出电感 无: 不含输出电感

型号	额定		轻载		重载		框架类型	外形尺寸 宽*高*深 (mm)
	电流 (A)	电机功率 (kW)	电流 (A)	电机功率 (kW)	电流 (A)	电机功率 (kW)		
三相交流690V (500V~690V), 直流回路电压为675V~1050V								
HD2000-36D08106	810	800	786	800	721	710	DC	1320*2100*650
HD2000-36D09106	910	900	883	900	810	800		
HD2000-36D10256	1025	1000	994	1000	912	900		
HD2000-36D12706	1270	1200	1232	1200	1130	1000		
HD2000-36D14826	1482	1400	1438	1400	1319	1200		

- 注: 1、紧凑型一体机默认带控制器, 选型时请明确通讯类型, 如需配置PN通讯须在成柜型号后加“+PN”, 表示配置带PN通讯控制器; 型号后加“+DP”表示配置带DP通讯控制器, 以此类推。  
2、成柜型号后面加“+L”, 表示柜内配置输出电抗器。  
3、如需配置制动单元, 可直接在型号里加“B”, 表示变频器内部默认安装1台制动单元, 例如: HD2000-36D14826B+PN+L; 如需配置2台以上制动单元, 选型时需单独提供制动单元型号 (不含默认配置的制动单元); 如需更大的制动功率可以通过并联制动单元的方式, 最多支持变频器内部安装3台并联。

# HD2000水冷单元选型表

HD2000系列水冷装置型工程型变频器单元产品包括多传动AC-DC整流、DC-AC电机驱动单元。

水冷装置型工程型变频器单元需配置相应的配电保护器件, 用户二次集成后才能正常使用。

## 水冷单元框架质量信息

框架类型	重量 (kg)	框架类型	重量 (kg)	框架类型	重量 (kg)
NU	55	PU	260	SU	97
OU	160	RU	126	TU	306

## 多传动基本整流单元 (BRU)

型号	额定功率 (kW)	交流电流		直流电流			框架类型	外形尺寸 宽*高*深 (mm)
		额定电流 $I_N$ (A)	最大电流 $I_{max}$ (A)	额定电流 $I_{N\_DC}$ (A)	基本负载电流 $I_{H\_DC}$ (A)	最大电流 $I_{max\_DC}$ (A)		
水冷机型-三相交流400V (380V~480V)								
HD2000-11B10104L	560	1010	1516	1201	937	1802	RU	245*1052*590
HD2000-11B12814L	710	1281	1922	1523	1188	2285		
HD2000-11B16244L	900	1624	2436	1931	1506	2896		
水冷机型-三相交流690V (500V~690V)								
HD2000-11B09416L	900	941	1412	1119	837	1679	RU	245*1052*590
HD2000-11B11516L	1100	1151	1726	1368	1067	2052		
HD2000-11B15696L	1500	1569	2353	1865	1455	2798		
HD2000-10B20916L	2000	2091	3137	2486	1939	3729	OU	332*894*588
HD2000-10B23246L	2500	2324	3486	2763	2155	4145		

## 多传动智能整流单元 (SRU)

型号	额定功率 (kW)	交流电流		直流电流			框架类型	外形尺寸 宽*高*深 (mm)
		额定电流 $I_N$ (A)	最大电流 $I_{max}$ (A)	额定电流 $I_{N\_DC}$ (A)	基本负载电流 $I_{H\_DC}$ (A)	最大电流 $I_{max\_DC}$ (A)		
水冷机型-三相交流400V (380V~480V)								
HD2000-12B03644L	200	364	547	433	386	650	SU	225*867*590
HD2000-12B04564L	250	456	683	542	482	813		
HD2000-12B06474L	355	647	970	769	685	1154		
HD2000-12B09114L	500	911	1367	1083	964	1625		
水冷机型-三相交流690V (500V~690V)								
HD2000-12B02646L	250	264	396	314	280	471	SU	225*867*590
HD2000-12B03336L	315	333	499	396	352	594		
HD2000-12B04756L	450	475	713	565	503	848		
HD2000-12B05756L	560	575	862	644	573	966		
HD2000-12B12686L	1200	1268	1902	1507	1342	2261	PU	548*920*590
HD2000-12B14796L	1400	1479	2219	1759	1565	2638		
HD2000-12B16906L	1600	1690	2535	2009	1788	3014		
HD2000-12B21136L	2000	2113	3170	2512	1959	3266		



# HD2000水冷单元选型表

## 多传动PWM整流单元 (PRU)

型号	额定功率 (kW)	交流电流		直流电流			框架类型	外形尺寸 宽*高*深 (mm)
		额定电流 $I_N$ (A)	最大电流 $I_{max}$ (A)	额定电流 $I_{N\_DC}$ (A)	基本负载电流 $I_{H\_DC}$ (A)	最大电流 $I_{max\_DC}$ (A)		
水冷机型-三相交流400V (380V~480V)								
HD2000-13B03774L	235	377	565	422	376	633	SU	225*867*590
HD2000-13B04814L	300	481	722	539	480	808		
HD2000-13B06094L	380	609	914	683	607	1024		
HD2000-13B07224L	450	722	1083	808	719	1212		
HD2000-13B08024L	500	802	1203	898	799	1347		
水冷机型-三相交流690V (500V~690V)								
HD2000-13B02326L	250	232	349	260	232	390	SU	225*867*590
HD2000-13B02936L	315	293	439	328	292	492		
HD2000-13B03726L	400	372	558	417	371	625		
HD2000-13B04656L	500	465	697	521	463	781		
HD2000-13B05756L	560	575	862	644	573	966		
HD2000-13B11166L	1200	1116	1674	1250	1112	1874	PU	548*920*590
HD2000-13B13026L	1400	1302	1952	1458	1297	2187		
HD2000-13B14886L	1600	1488	2231	1667	1484	2501		
HD2000-13B18596L	2000	1859	2789	2083	1854	3124		
水冷机型-三相交流1140V								
HD2000-13B15759L	2800	1575	2362	1760	1566	2640	TU	655*1102*604
水冷机型-三相交流1380V								
HD2000-13B1575AL	3400	1575	2362	1760	1566	2640	TU	655*1102*604

## 装机装柜型电机驱动单元 (MDU)

型号	额定		轻载		重载		框架类型	外形尺寸 宽*高*深 (mm)
	电流 (A)	电机功率 (kW)	电流 (A)	电机功率 (kW)	电流 (A)	电机功率 (kW)		
水冷机型-三相交流400V (380V~480V), 直流回路电压为510V~720V								
HD2000-16B03804L	380	200	369	200	338	160	SU	225*867*590
HD2000-16B04904L	490	250	475	250	436	200		
HD2000-16B06054L	605	315	587	315	538	250		
HD2000-16B07454L	745	400	723	400	663	315		
HD2000-16B08404L	840	450	815	450	748	400		
水冷机型-三相交流690V (500V~690V), 直流回路电压为675V~1050V								
HD2000-16B02606L	260	250	252	250	231	200	SU	225*867*590
HD2000-16B03306L	330	315	320	315	294	250		
HD2000-16B04106L	410	400	398	400	365	315		
HD2000-16B04656L	465	450	451	450	414	400		
HD2000-16B05756L	575	560	558	560	512	450		
HD2000-16B08106L	810	800	786	800	721	710	PU	548*920*590
HD2000-16B10256L	1025	1000	994	1000	912	900		
HD2000-16B12706L	1270	1200	1232	1200	1130	1000		
HD2000-16B14826L	1482	1400	1438	1400	1319	1200		
HD2000-16B17996L	1799	1700	1745	1700	1601	1400		
水冷机型-三相交流1140V								
HD2000-16B14899L	1489	2400	1444	2400	1325	2130	TU	655*1102*604
水冷机型-三相交流1380V								
HD2000-16B1489AL	1489	2800	1444	2800	1325	2490	TU	655*1102*604

注: 可根据现场实际需要单独选配容量及数量的制动单元。

## 功率制动单元——集中式

型号	额定功率 $P_{DB}$ (kW)	峰值功率 $P_{15}$ (kW)	最小制动电阻 ( $\Omega$ )	制动开始电压 (V)	制动结束电压 (V)	框架类型	外形尺寸 宽*高*深 (mm)
水冷机型-交流输入电压 (380V~480V)							
HD2000-18B12004L	370(480V) 280(380V)	1380(480V) 1043(380V)	0.43	774(480V) 673(380V)	735(480V) 639(380V)	NU	172*761*587
水冷机型-交流输入电压 (500V~600V)							
HD2000-18B05806L	220(600V) 166(500V)	830(600V) 628(500V)	1.13	967(600V) 841(500V)	919(600V) 799(500V)	NU	172*761*587
HD2000-18B11006L	420(600V) 318(500V)	1580(600V) 1195(500V)	0.59	967(600V) 841(500V)	919(600V) 799(500V)		
水冷机型-交流输入电压 (660V~690V)							
HD2000-18B05206L	240(690V) 205(660V)	920(690V) 785(660V)	1.46	1158(690V) 1070(660V)	1100(690V) 1017(660V)	NU	172*761*587
HD2000-18B10006L	460(690V) 393(660V)	1700(690V) 1451(660V)	0.79	1158(690V) 1070(660V)	1100(690V) 1017(660V)		

注: 可以通过并联制动单元的方式获得更大的制动功率。

# HD2000水冷单元柜选型表

## 多传动进线控制柜 (ICC) —用于BRC

型号	额定电流 (A)	框架类型	外形尺寸 宽*高*深 (mm)	对应BRC
水冷机型-三相交流400V (380V~480V)				
HD2000-30D12504L+L605	1250	IC	600*2200*650	HD2000-11D10104L
HD2000-30D12504L+L606	1250			HD2000-11D12814L
HD2000-30D16004L+L607	1600			HD2000-10D16244L
水冷机型-三相交流690V (500V~690V)				
HD2000-30D12506L+L625	1250	IC	600*2200*650	HD2000-11D09416L
HD2000-30D12506L+L626	1250			HD2000-11D11516L
HD2000-30D16006L+L627	1600			HD2000-11D15696L
HD2000-30D25006L+L628	2500			HD2000-10D20916L
HD2000-30D25006L+L629	2500			HD2000-10D23246L

## 多传动进线控制柜 (ICC) —用于SRC

型号	额定电流 (A)	框架类型	外形尺寸 宽*高*深 (mm)	对应SRC
水冷机型-三相交流400V (380V~480V)				
HD2000-30D04004L+L705	400	IC	600*2200*650	HD2000-12D03644L
HD2000-30D06304L+L706	630			HD2000-12D04564L
HD2000-30D12504L+L707	1250			HD2000-12D06474L
HD2000-30D12504L+L709	1250			HD2000-12D09114L
水冷机型-三相交流690V (500V~690V)				
HD2000-30D04006L+L722	400	IC	600*2200*650	HD2000-12D02646L
HD2000-30D04006L+L723	400			HD2000-12D03336L
HD2000-30D06306L+L724	630			HD2000-12D04756L
HD2000-30D12506L+L725	1250			HD2000-12D05756L
HD2000-30D16006L+L728	1600			HD2000-12D12686L
HD2000-30D16006L+L729	1600			HD2000-12D14796L
HD2000-30D20006L+L730	2000			HD2000-12D16906L
HD2000-30D25006L+L731	2500			HD2000-12D21136L

## 多传动进线控制柜 (ICC) —用于PRC

型号	额定电流 (A)	框架类型	外形尺寸 宽*高*深 (mm)	对应PRC	对应FIC
水冷机型-三相交流400V (380V~480V)					
HD2000-30D04004L+L805	400	HC	400*2200*650	HD2000-13D03774L	HD2000-15D03774
HD2000-30D06304L+L806	630			HD2000-13D04814L	HD2000-15D04814
HD2000-30D06304L+L807	630			HD2000-13D06094L	HD2000-14D06094
HD2000-30D12504L+L808	1250	IC	600*2200*650	HD2000-13D07224L	HD2000-14D07224
HD2000-30D12504L+L809	1250			HD2000-13D08024L	HD2000-14D08024
水冷机型-三相交流690V (500V~690V)					
HD2000-30D04006L+L823	400	HC	400*2200*650	HD2000-13D02326L	HD2000-15D02326
HD2000-30D04006L+L824	400			HD2000-13D02936L	HD2000-15D02936
HD2000-30D04006L+L825	400			HD2000-13D03726L	HD2000-15D03726
HD2000-30D06306L+L826	630			HD2000-13D04656L	HD2000-15D04656
HD2000-30D06306L+L827	630			HD2000-13D05756L	HD2000-15D05756
HD2000-30D12506L+L831	1250			IC	600*2200*650
HD2000-30D16006L+L832	1600	HD2000-13D13026L	HD2000-14D13026		
HD2000-30D16006L+L833	1600	HD2000-13D14886L	HD2000-14D14886		
HD2000-30D20006L+L834	2000	HD2000-13D18596L	HD2000-14D18596		
水冷机型-三相交流1140V					
HD2000-30D16009L+L853	1600	IC	750*2200*650	HD2000-13D15759L	HD2000-14D15759L
水冷机型-三相交流1380V					
HD2000-30D16009L+L853	1600	IC	750*2200*650	HD2000-13D1575AL	HD2000-14D1575AL

# HD2000水冷单元柜选型表

## 多传动基本整流单元柜 (BRC)

型号	额定功率 (kW)	交流电流		直流电流			框架类型	外形尺寸 宽*高*深 (mm)
		额定电流 $I_N$ (A)	最大电流 $I_{max}$ (A)	额定电流 $I_{N,DC}$ (A)	基本负载电流 $I_{H,DC}$ (A)	最大电流 $I_{max,DC}$ (A)		
水冷机型-三相交流400V (380V~480V)								
HD2000-11D10104L	560	1010	1516	1201	937	1802	HC	400*2200*650
HD2000-11D12814L	710	1281	1922	1523	1188	2285		
HD2000-11D16244L	900	1624	2436	1931	1506	2896		
水冷机型-三相交流690V (500V~690V)								
HD2000-11D09416L	900	941	1412	1119	837	1679	HC	400*2200*650
HD2000-11D11516L	1100	1151	1726	1368	1067	2052		
HD2000-11D15696L	1500	1569	2353	1865	1455	2798		
HD2000-10D20916L	2000	2091	3137	2486	1939	3729		
HD2000-10D23246L	2500	2324	3486	2763	2155	4145		

## 多传动智能整流单元柜 (SRC)

型号	额定功率 (kW)	交流电流		直流电流			框架类型	外形尺寸 宽*高*深 (mm)
		额定电流 $I_N$ (A)	最大电流 $I_{max}$ (A)	额定电流 $I_{N,DC}$ (A)	基本负载电流 $I_{H,DC}$ (A)	最大电流 $I_{max,DC}$ (A)		
水冷机型-三相交流400V (380V~480V)								
HD2000-12D03644L	200	364	547	433	386	650	HC	400*2200*650
HD2000-12D04564L	250	456	683	542	482	813		
HD2000-12D06474L	355	647	970	769	685	1154		
HD2000-12D09114L	500	911	1367	1083	964	1625		
水冷机型-三相交流690V (500V~690V)								
HD2000-12D02646L	250	264	396	314	280	471	HC	400*2200*650
HD2000-12D03336L	315	333	499	396	352	594		
HD2000-12D04756L	450	475	713	565	503	848		
HD2000-12D05756L	560	575	862	644	573	966		
HD2000-12D12686L	1200	1268	1902	1507	1342	2261		
HD2000-12D14796L	1400	1479	2219	1759	1565	2638	IC	600*2200*650
HD2000-12D16906L	1600	1690	2535	2009	1788	3014		
HD2000-12D21136L	2000	2113	3170	2512	1959	3266		

## 多传动PWM整流单元柜 (PRC)

型号	额定功率 (kW)	交流电流		直流电流			框架类型	外形尺寸 宽*高*深 (mm)
		额定电流 $I_N$ (A)	最大电流 $I_{max}$ (A)	额定电流 $I_{N,DC}$ (A)	基本负载电流 $I_{H,DC}$ (A)	最大电流 $I_{max,DC}$ (A)		
水冷机型-三相交流400V (380V~480V)								
HD2000-13D03774L	235	377	565	422	376	633	HC	400*2200*650
HD2000-13D04814L	300	481	722	539	480	808		
HD2000-13D06094L	380	609	914	683	607	1024		
HD2000-13D07224L	450	722	1083	808	719	1212		
HD2000-13D08024L	500	802	1203	898	799	1347		
水冷机型-三相交流690V (500V~690V)								
HD2000-13D02326L	250	232	349	260	232	390	HC	400*2200*650
HD2000-13D02936L	315	293	439	328	292	492		
HD2000-13D03726L	400	372	558	417	371	625		
HD2000-13D04656L	500	465	697	521	463	781		
HD2000-13D05756L	560	575	862	644	573	966		
HD2000-13D11166L	1200	1116	1674	1250	1112	1874	IC	600*2200*650
HD2000-13D13026L	1400	1302	1952	1458	1297	2187		
HD2000-13D14886L	1600	1488	2231	1667	1484	2501		
HD2000-13D18596L	2000	1859	2789	2083	1854	3124		
水冷机型-三相交流1140V								
HD2000-13D15759L	2800	1575	2362	1760	1566	2640	JC	750*2200*650
水冷机型-三相交流1380V								
HD2000-13D1575AL	3400	1575	2362	1760	1566	2640	JC	750*2200*650

# HD2000水冷单元柜选型表

## 多传动LCL滤波接口单元柜 (FIC)

型号	交流电流		匹配的整流单元型号	框架类型	外形尺寸 宽*高*深 (mm)
	额定电流 I <sub>N</sub> (A)	最大电流 I <sub>max</sub> (A)			
水冷机型-三相交流400V (380V~480V)					
HD2000-15D03774L	377	567	HD2000-13D03774L	HC	400*2200*650
HD2000-15D04814L	481	722	HD2000-13D04814L		
HD2000-14D06094L	609	914	HD2000-13D06094L		
HD2000-14D07224L	722	1083	HD2000-13D07224L	IC	600*2200*650
HD2000-14D08024L	802	1203	HD2000-13D08024L		
水冷机型-三相交流690V (500V~690V)					
HD2000-15D02326L	232	349	HD2000-13D02326L	HC	400*2200*650
HD2000-15D02936L	293	439	HD2000-13D02936L		
HD2000-15D03726L	372	558	HD2000-13D03726L		
HD2000-14D04656L	465	697	HD2000-13D04656L	IC	600*2200*650
HD2000-14D05756L	575	862	HD2000-13D05756L		
HD2000-14D11166L	1116	1674	HD2000-13D11166L		
HD2000-14D13026L	1302	1952	HD2000-13D13026L		
HD2000-14D14886L	1488	2231	HD2000-13D14886L		
HD2000-14D18596L	1859	2789	HD2000-13D18596L		
水冷机型-三相交流1140V					
HD2000-14D15759L	1575	2363	HD2000-13D15759L	JC	750*2200*650
水冷机型-三相交流1380V					
HD2000-14D1575AL	1575	2363	HD2000-13D1575AL	JC	750*2200*650

## 装机装柜型电机驱动单元柜 (MDC)

型号	额定		轻载		重载		框架类型	外形尺寸 宽*高*深 (mm)
	电流 (A)	电机功率 (kW)	电流 (A)	电机功率 (kW)	电流 (A)	电机功率 (kW)		
水冷机型-三相交流400V (380V~480V), 直流回路电压为510V~720V								
HD2000-16D03804L	380	200	369	200	338	160	HC	400*2200*650
HD2000-16D04904L	490	250	475	250	436	200		
HD2000-16D06054L	605	315	587	315	538	250		
HD2000-16D07454L	745	400	723	400	663	315		
HD2000-16D08404L	840	450	815	450	748	400		
水冷机型-三相交流690V (500V~690V), 直流回路电压为675V~1050V								
HD2000-16D02606L	260	250	252	250	231	200	HC	400*2200*650
HD2000-16D03306L	330	315	320	315	294	250		
HD2000-16D04106L	410	400	398	400	365	315		
HD2000-16D04656L	465	450	451	450	414	400		
HD2000-16D05756L	575	560	558	560	512	450		
HD2000-16D08106L	810	800	786	800	721	710	IC	600*2200*650
HD2000-16D10256L	1025	1000	994	1000	912	900		
HD2000-16D12706L	1270	1200	1232	1200	1130	1000		
HD2000-16D14826L	1482	1400	1438	1400	1319	1200		
HD2000-16D17996L	1799	1700	1745	1700	1601	1400		
水冷机型-三相交流1140V								
HD2000-16D14899L	1489	2400	1444	2400	1325	2130	JC	750*2200*650
水冷机型-三相交流1380V								
HD2000-16D1489AL	1489	2800	1444	2800	1325	2490	JC	750*2200*650

注: 1、选购电机驱动单元柜内带输出电抗器时, 只需在型号末尾增加“+L”即可, 例如: “HD2000-16D03804L+L”。  
2、选购电机驱动单元柜内带母线直流开关(含软起回路)时, 只需在型号末尾增加“+Q”即可, 例如: “HD2000-16D03804L+Q”。  
3、水冷机型支持同时配置输出电抗器和母线直流开关, 只需在成柜型号后“+L”“+Q”, 例如: “HD2000-16D03804L+L+Q”

## 集中制动柜 (PBC)

型号	额定功率 P <sub>DB</sub> (kW)	峰值功率 P <sub>15</sub> (kW)	最小制动电阻 (Ω)	制动开始电压 (V)	制动结束电压 (V)	框架类型	外形尺寸 宽*高*深 (mm)
水冷机型-交流输入电压 (380V~480V)							
HD2000-18D12004L	370(480V) 280(380V)	1380(480V) 1043(380V)	0.43	774(480V) 673(380V)	735(480V) 639(380V)	HC	400*2200*650
水冷机型-交流输入电压 (500V~600V)							
HD2000-18D05806L	220(600V) 166(500V)	830(600V) 628(500V)	1.13	967(600V) 841(500V)	919(600V) 799(500V)	HC	400*2200*650
HD2000-18D11606L	220(600V)*2 166(500V)*2	830(600V)*2 628(500V)*2	1.13*2 (个)				
HD2000-18D17406L	220(600V)*3 166(500V)*3	830(600V)*3 628(500V)*3	1.13*3 (个)			IC	600*2200*650
HD2000-18D11006L	420(600V) 318(500V)	1580(600V) 1195(500V)	0.59	967(600V) 841(500V)	919(600V) 799(500V)	HC	400*2200*650
HD2000-18D22006L	420(600V)*2 318(500V)*2	1580(600V)*2 1195(500V)*2	0.59*2 (个)				
HD2000-18D33006L	420(600V)*3 318(500V)*3	1580(600V)*3 1195(500V)*3	0.59*3 (个)			IC	600*2200*650
水冷机型-交流输入电压 (660V~690V)							
HD2000-18D05206L	240(690V) 205(660V)	920(690V) 785(660V)	1.46	1158(690V) 1070(660V)	1100(690V) 1017(660V)	HC	400*2200*650
HD2000-18D10406L	240(690V)*2 205(660V)*2	920(690V)*2 785(660V)*2	1.46*2 (个)				
HD2000-18D15606L	240(690V)*3 205(660V)*3	920(690V)*3 785(660V)*3	1.46*3 (个)			IC	600*2200*650
HD2000-18D10006L	460(690V) 393(660V)	1700(690V) 1451(660V)	0.79	1158(690V) 1070(660V)	1100(690V) 1017(660V)	HC	400*2200*650
HD2000-18D20006L	460(690V)*2 393(660V)*2	1700(690V)*2 1451(660V)*2	0.79*2 (个)				
HD2000-18D30006L	460(690V)*3 393(660V)*3	1700(690V)*3 1451(660V)*3	0.79*3 (个)			IC	600*2200*650
水冷机型-交流输入电压1140V							
HD2000-18D05209L	480	1840	1.46*2	2140	2034	KC	450*2200*650
HD2000-18D10009L	920	3400	0.79*2				

注: 1、水冷型制动柜HD2000-18D10406L, 表示柜内安装了2个独立的240kW制动单元(240\*2), 配置制动电阻时相应的需配置2个独立的不低于1.46Ω制动电阻, 其他型号类推, 1140V制动柜除外。



# HD2000水冷单元柜选型表

## 水冷机柜 (WCC) +空散

# HD2000 - 40 D 0030 -WW

### 系列名称:

HD2000: hopeDrive系列低压工程型变频器

**拓扑/功能:** 40: 水冷系统

**结构类型:** D: 成柜产品

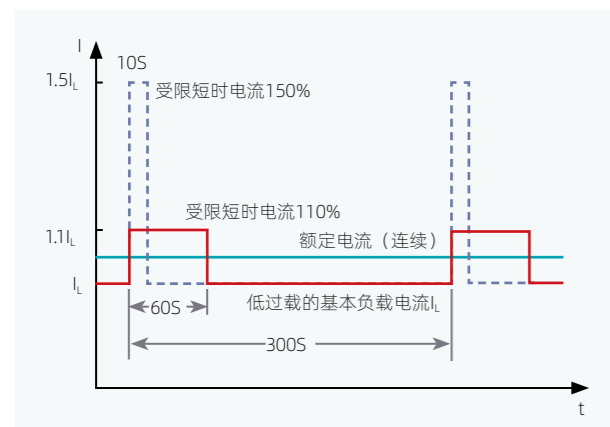
**换热量:** 0030: 30kW

**散热形式:** WW: 水-水散热 WA: 风-水散热

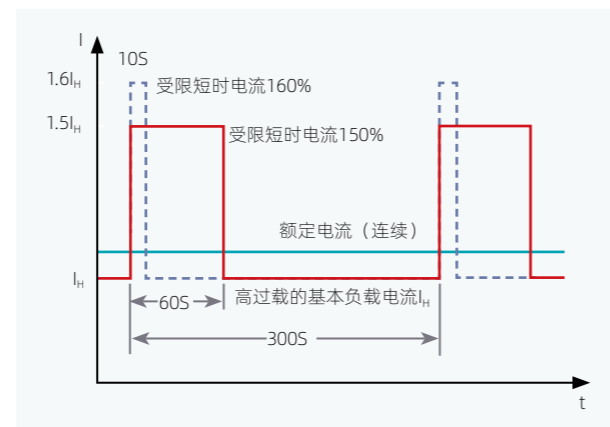
水冷机柜型号	换热量 (kW)	电压 (V)	冷却水接口尺寸 (DN)	外形尺寸 宽*高*深 (mm)	对应空散型号
HD2000-40D0030-WW	30	380	40	800*2200*650	/
HD2000-40D0030-WA	30	380	40	800*2200*650	HWKS-30
HD2000-40D0060-WW	60	380	40	800*2200*650	/
HD2000-40D0060-WA	60	380	40	800*2200*650	HWKS-60
HD2000-40D0120-WW	120	380	50	800*2200*650	/
HD2000-40D0120-WA	120	380	50	800*2200*650	HWKS-120
HD2000-40D0240-WW	240	380	50	1500*2200*650	/
HD2000-40D0240-WA	240	380	50	1500*2200*650	HWKS-240
HD2000-40D0380-WW	380	380	50	1500*2200*650	/
HD2000-40D0380-WA	380	380	50	1500*2200*650	HWKS-380

## 过载能力

轻载模式的基本负载电流 ( $I_L$ ) 以一个110%负载循环持续60s或以一个150%负载循环持续10s为基准。



重载模式的基本负载电流 ( $I_H$ ) 以一个150%负载循环持续60s或以一个160%负载循环持续10s为基准。

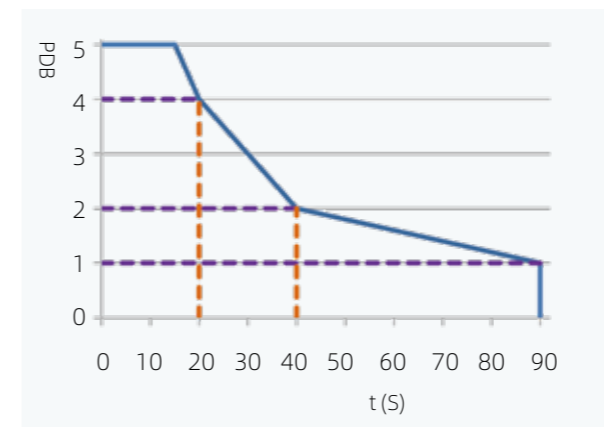


# 选配件

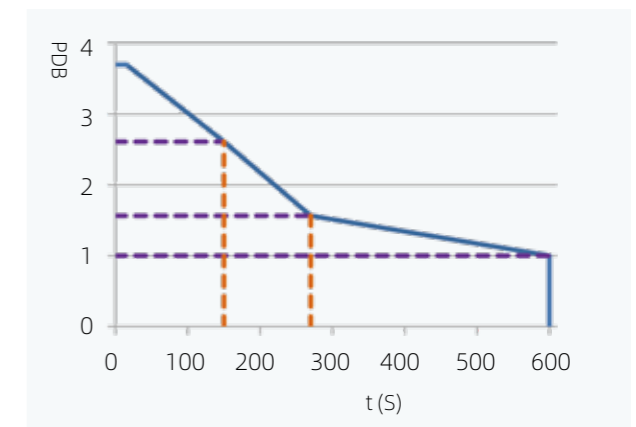
选配件名称	型号	说明
旋转变压器	HIC200-EIM10	码盘模块 (与HCU20控制单元配套使用)
增量式编码器TTL/HTL	HIC200-EIM30	
绝对值编码器SSI	HIC200-EIM30	
温度信号转换	HIC200-EIM10/HIC200-EIM30	
增量式编码器卡	HVPG-ABZ	与HD2000书本型电机驱动单元配套使用
控制单元 <sup>(1)</sup>	HCU20-DP-1-6-H	支持Profibus-DP通讯
	HCU20-NA-1-6	不含通讯接口
	HCU20-PN-1-6-H	支持Profinet IO通讯
	HCU20-MR-1-6	支持Modbus RTU通讯
	HCU20-CA-1-6	支持CANopen通讯
	HCU20-CN-1-6	支持ControlNet通讯
	HCU20-DN-1-6	支持DeviceNet通讯
	HCU20-TP-1-6-H	支持Modbus TCP/IP通讯
	HCU20-EC-1-6-H	支持 EtherCAT通讯
HCU20-EN-1-6-H	支持EtherNet/IP通讯	
通讯卡 <sup>(2)</sup>	HVCOM-DP-H	支持Profibus-DP通讯
	HVCOM-PN-H	支持Profinet IO通讯
	HVCOM-CA	支持CANopen通讯
	HVCOM-CN	支持ControlNet通讯
	HVCOM-DN	支持DeviceNet通讯
	HVCOM-TP-H	支持Modbus TCP/IP通讯
	HVCOM-EC-H	支持 EtherCAT通讯
	HVCOM-EN-H	支持EtherNet/IP通讯
操作面板	HIC200-OP-10	LCD液晶操作面板 (带键盘安装底座)
键盘安装底座	HVKMB	操作面板外引到柜面安装时需配置
通讯适配器	HVCOM-USB	通过该选配件可实现与PC的串口通讯, 主要用于连接禾望自主研发的hopeInsight后台调试软件
3M屏蔽网线	/	用于连接操作面板
5M双层屏蔽网线	/	
2M光纤	/	用于连接控制单元和功率单元
5M光纤	/	
8M光纤	/	

注: (1) 控制单元: HD2000系列整流单元和非书本型电机驱动单元配套使用。  
(2) 通讯卡: HD2000系列书本型电机驱动单元配套使用。

## 过载能力 (制动单元)



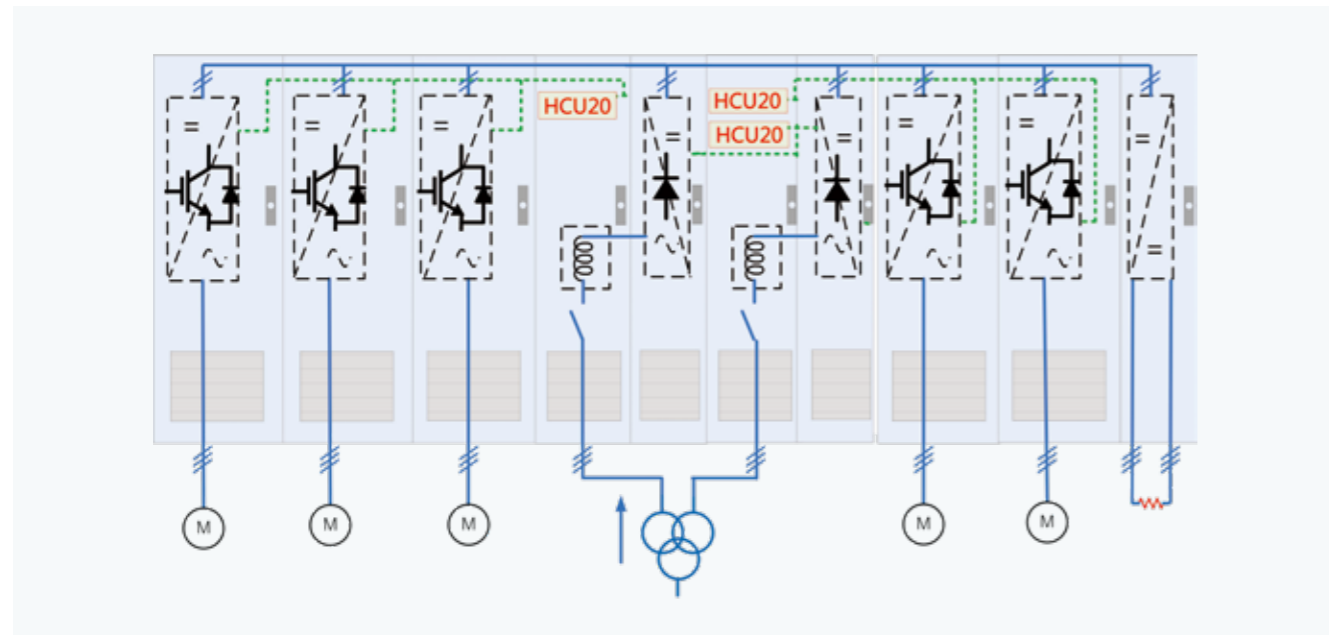
分散式制动单元性能



集中式制动单元性能

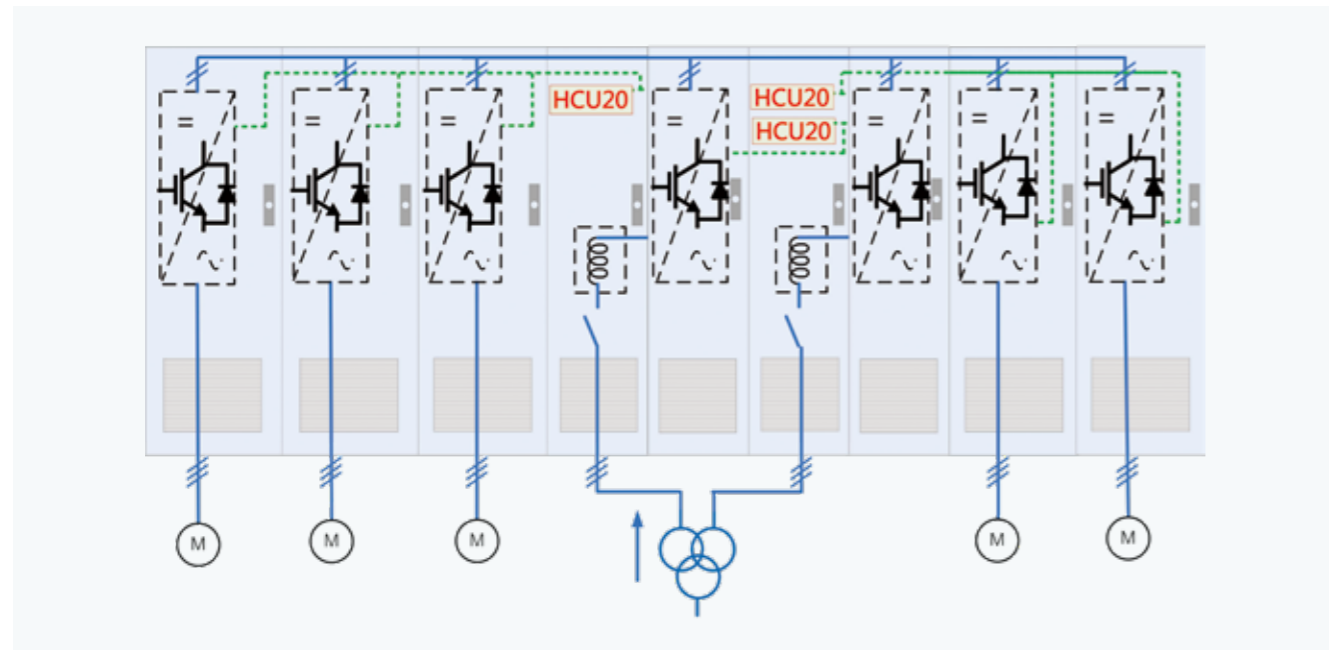
# HD2000系列产品组态方式

## 基本整流单元柜并联共母线驱动系统



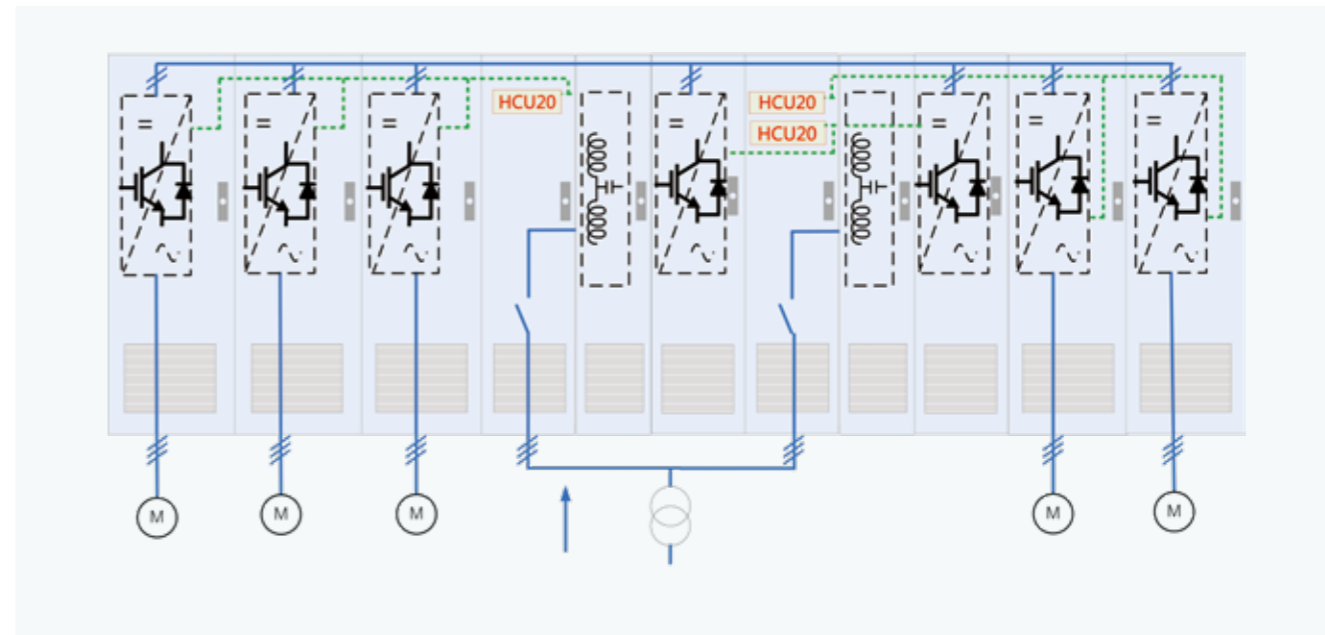
在这种组态方式中，每一个基本整流单元柜配置独立的进线控制柜，整流单元柜并联形成公共直流母线，功率制动单元柜连接到公共母线上。多轴控制单元HCU20分别配置在进线控制柜中，根据不同的供电变压器副边绕组及进线方式，可以配置成6脉波或者十二脉波整流。

## 智能整流回馈单元柜并联共母线驱动系统



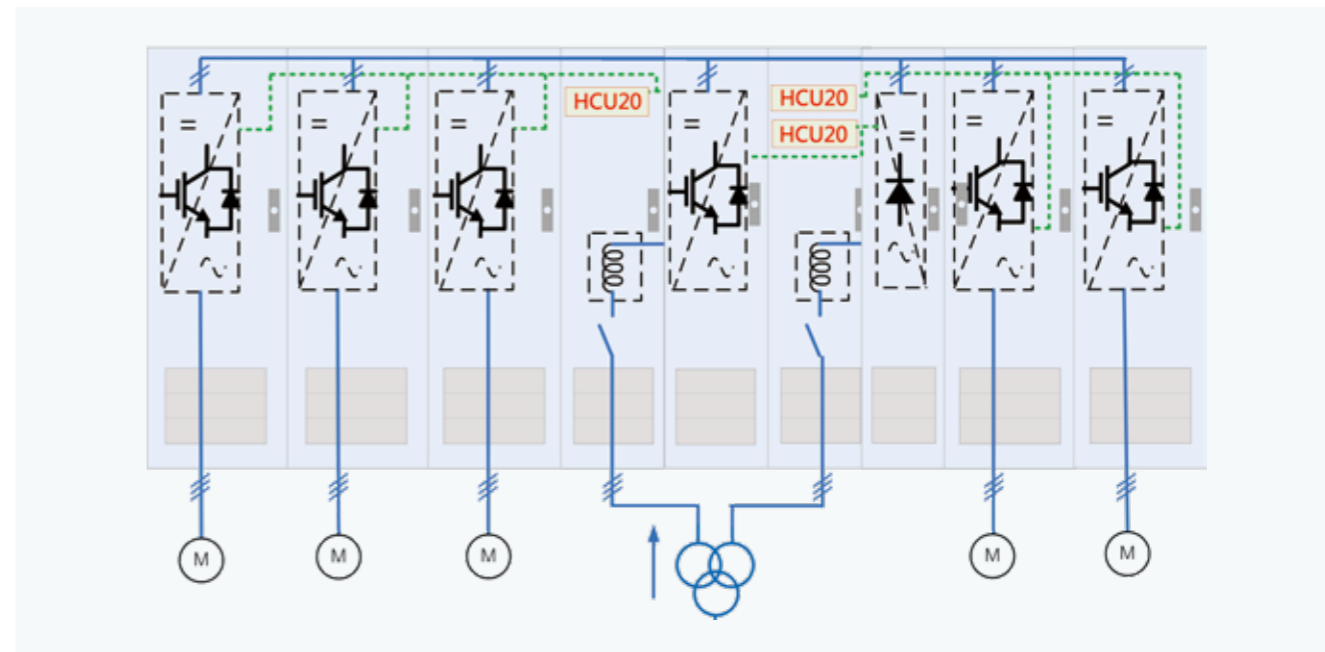
在这种组态方式中，每一个智能整流回馈单元柜配置独立的进线控制柜，整流回馈单元柜并联形成公共直流母线。多轴控制单元HCU20分别配置在进线控制柜中，根据不同的供电变压器副边绕组及进线方式，可以配置成6脉波或者十二脉波整流。

## PWM整流回馈单元柜并联共母线驱动系统



在这种组态方式中，每一个PWM整流单元柜配置独立的LCL滤波接口单元柜和进线控制柜，整流单元柜并联形成公共直流母线。多轴控制单元HCU20分别配置在进线控制柜中。

## 混合整流单元柜并联共母线驱动系统



在这种组态方式中，基本整流单元柜和智能整流回馈单元柜混合使用，一般智能整流回馈单元的容量不超过基本整流单元柜的1/3，且基本整流单元柜的容量要满足共母线电机驱动单元容量的需求。每一个整流单元柜配置独立的进线控制柜，整流单元柜并联形成公共直流母线，回馈的能量通过智能整流回馈单元柜回馈到电网。多轴控制单元HCU20分别配置在进线控制柜中。

办公地址：深圳市南山区西丽官龙第二工业区  
邮 编：518055  
客服热线：400-8828-705  
电 话：+86-755-86026786  
网 址：www.hopewind.com

©2024禾望电气股份有限公司版权所有。  
保留一切权利。 V4.3.1

若产品尺寸及参数有变化以最新实物为准

