

组串式变流升压一体机

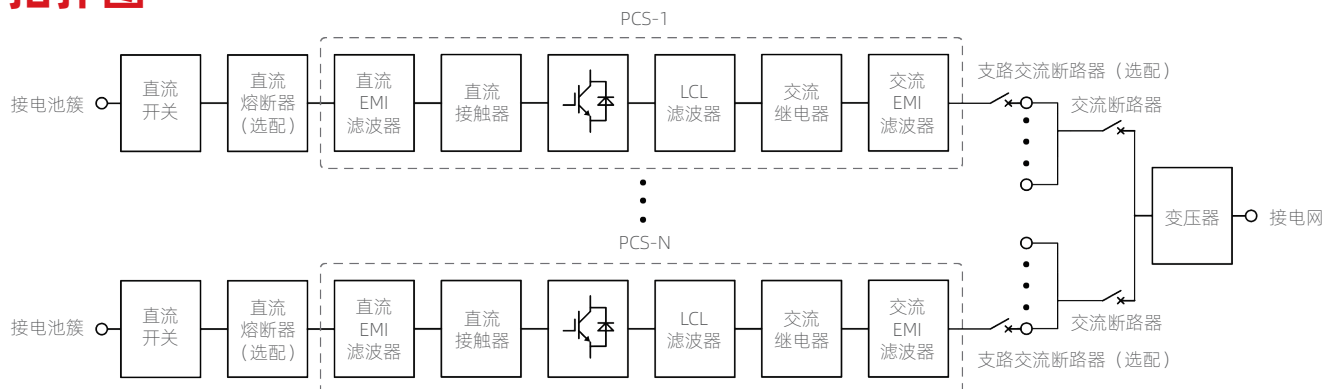
HPPS系列



性能特点

- 电池单簇管理，解决电池并联环流问题
- 模块化设计，避免单点故障
- 采用三电平技术，最高效率达99%
- C3~C5防腐可选，45°C环温不降额，环境适应性强
- PCS模块数量可选，6~35kV，一体机可定制
- 支持PQ、VSG多种工作模式
- 可适配锂电池、钠离子电池、液流电池、氢燃料电池、超级电容等多种储能介质

拓扑图



技术参数

型号		HPPS 1450B	HPPS 1740B	HPPS 1725B	HPPS 2500B	HPPS 3440B	HPPS 5000B
直流侧参数	直流输入路数	10	12	10	12	16	24
	直流侧最大电流	281A*10	281A*12	209A*10	241A*12	241A*16	241A*24
	直流电压工作范围	600V ~ 1500V		1000V ~ 1500V			
交流侧参数	功率*数量	145kW*10	145kW*12	186kW*10	215kW*12	215kW*16	215kW*24
	额定功率	1450kW	1740kW	1725kW	2500kW	3440kW	5000kW
	最大输出功率	1595kW	1914kW	1897kW	2750kW	3784kW	5500kW
	额定电压	400Vac		690Vac			
	隔离方式	变压器隔离					
	无功范围	0 ~ 1522kvar	0 ~ 1827kvar	0 ~ 1811kvar	0 ~ 2625kvar	0 ~ 3612kvar	0 ~ 5250kvar
并网运行参数	额定电网电压	6kV / 10kV / 35kV					
	额定电网频率	50Hz / 60Hz					
	电流总谐波畸变率	< 3%					
	功率因数	- 1 ~ 1					
变压器参数	额定容量	1450kVA	1740kVA	1725kVA	2500kVA	3440kVA	5000kVA
	变压器类型	干式 / 油浸式变压器					
	LV / MV电压	0.4 / (6 ~ 35) kV		0.69 / (6 ~ 35) kV			
	空载损耗	满足国标					
	负载损耗	满足国标					
	空载电流	满足国标					
	阻抗	满足国标					
系统参数	允许环境温度	- 40°C ~ + 60°C (>45°C降额)		- 40°C ~ + 60°C (>50°C降额)			
	允许相对湿度	0 ~ 100%					
	允许海拔高度	≤4000m (3000m以内不降额)		≤4000m (全范围不降额)			
	防护等级	IP54 (PCS IP66)					
	BMS通讯接口	RS485 / CAN					
	EMS通讯接口	以太网接口					
	通讯协议	Modbus RTU / Modbus TCP / IEC104 / IEC61850					
	符合标准	GB/T 34120, GB/T 34133, GB/T 36547, GB/T 36548					
	电网支撑	高 / 低压穿越功能、调频功能、调压功能、构网功能等					

*规格指标若有变动，请以最新实物为准

*其他功率需求的一体机均可支持定制