



HV610系列起重专用 变频器选型手册 (0.75kW~400kW)

公司简介

深圳市禾望电气股份有限公司（股票代码：603063）专注于新能源和电气传动产品的研发、生产、销售和服务，主要产品包括电气传动产品、风力发电产品、光伏发电产品、储能产品、制氢电源产品、电能质量产品等，拥有完整的大功率电力电子装置及监控系统的自主开发及研发实力与测试平台。公司通过技术和服务上的创新，不断为客户创造价值，现已成为国内新能源领域和电气传动领域最具竞争力的电气企业之一。

在电气传动领域，禾望电气提供多种电压和功率等级的变频器，主要产品包括HV350系列低压通用型变频器、HV510系列低压高性能变频器、HV610系列起重专用变频器、HV500系列低压工程型单传变频器、HD2000系列低压工程型变频器、HD8000系列中压工程型变频器等，提供0.75kW~22400kW低压变频、4MVA~102MVA（单机）中压变频传动解决方案，可广泛应用于冶金、石油石化、矿山机械、港口起重、分布式能源发电、大型试验测试平台、海洋装备、纺织、化工、水泥、市政及其它各种工业应用场合。

【荣誉】



国家科学技术进步奖



CNAS认可实验室资质



国家级高新技术企业

【质量体系】



质量管理体系



环境管理体系



职业健康安全管理体系

总部·深圳

5大研发制造基地：深圳、苏州、西安、河源、武汉

30个服务基地：布局全球市场，为更多客户提供全面服务



HV610系列起重专用变频器

产品概述

HV610系列起重专用变频器是禾望电气针对起重行业开发的一款专用变频器，为更好地满足客户在起重行业的应用需求，我司产品基于起重应用角度考虑，集防摇控制、防松绳保护、溜钩保护、抱闸控制、减速限位、随载随速、宏参数等专用功能为一体，充分保障了起重设备的可靠高效、安全稳定运行。



典型应用领域

HV610系列变频器可广泛应用于天车、铸造吊、钢卷吊、电动葫芦、抓斗机、通用起重机、港口起重机、桥式起重机、塔式起重机、矿山机械、石油钻机等各种提升类型负载。



港口起重



塔式起重



桥式起重



矿山



石油

命名规则

HV610 - 4 T 22G B

变频器系列名：

HV610: hopeVert系列起重专用变频器

电压等级：

4: 380V

相数：

T: 三相

功率等级：

22G: 22kW（重载）

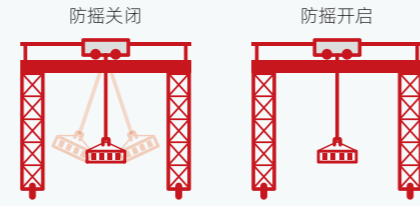
制动单元信息：

B: 内置制动单元

■ 专精特性

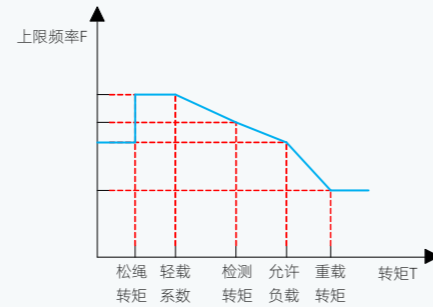
防摇控制

- 通过控制吊具运行速度对其摆角进行控制，从而抑制吊具摆动，实现平稳控制、高效作业



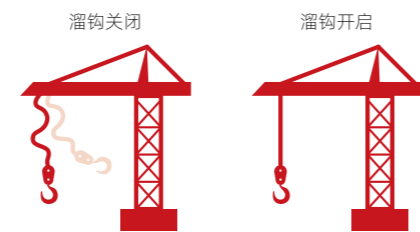
随载随速

- 根据当前负载变化实时调节设备运行速度，兼顾效率与安全，使设备工作在最佳工作状态



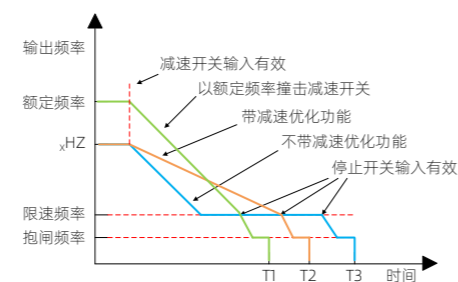
溜钩保护

- 制动过程中检测溜钩，通过控制电机出力悬停实现溜钩保护，防止出现事故



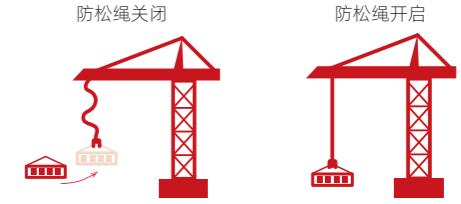
减速限位

- 通过减速限位和停止限位的配合实现简易定位，使控制对象停在预设的安全区域内



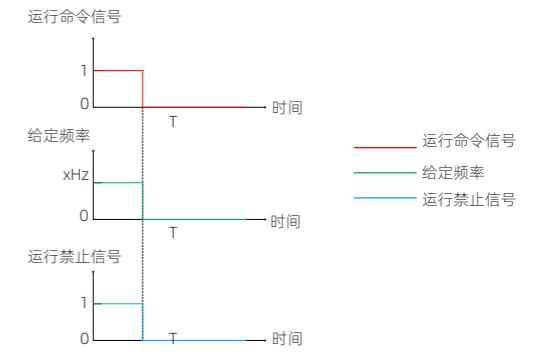
防松绳保护

- 上行时以固定速度运行并检测是否提到重物，检测提到重物再缓慢加速，平稳上升。



操作杆归零检测

- 上电时可判断操作杆状态信息，从而选择是否接受运行命令，避免上电初始瞬间运行，产生危险

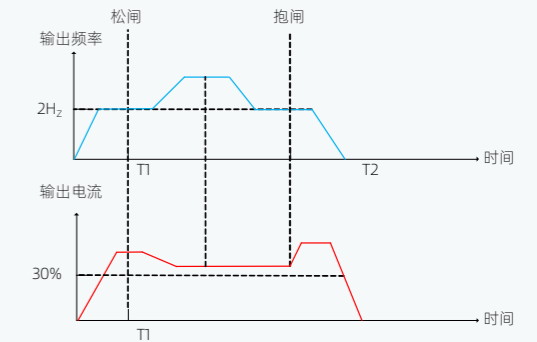


宏参数

- 可根据起重参数宏设置值选择对应起重机构，如0：起升机构、1：平移机构

抱闸控制

- 变频器启动和停止时，通过检测频率和电流的判断对制动器进行控制，避免出现溜车情况，从而提升系统性能安全稳定



多电机切换

- 内部支持4套电机参数，通过指令切换实现对4种不同电机的驱动



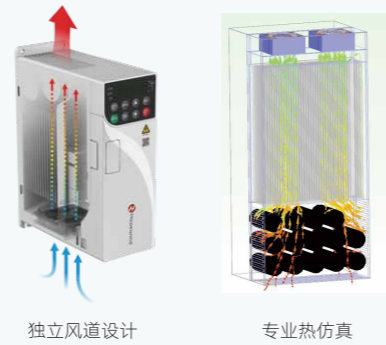
高可靠性

创新的独立风道设计

- 整机独立风道设计，敏感器件与风道隔离，极大地提高产品对环境的适应能力
- 有效防止粉尘杂质进入变频器内部，避免电气短路、元器件受损等而造成的故障

热设计理念与专业热仿真分析

- 采用高效精准的热仿真平台软件，保障了整机的热可靠性
- 先进热测试、验证技术与装置，有效检验了热设计的理论结果



严谨的整机温升测试

- 严谨的满载与过载验证性测试程序，与严格的关键器件温升验收标准，满足极端负载情况下长时间可靠运行
- 所有产品出厂时均经过高温带载老化，有效防范拦截器件零散失效，保证产品出厂品质

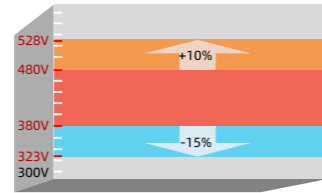
三防漆自动喷涂工艺

- 采用三防漆自动喷涂工艺，可根据不同电路板设计不同喷涂策略，有效保证电路板喷涂的均匀性及产品批量化的一致性

高适应性

宽电压范围设计

- 额定电压：三相380V~480V
- 输入电源频率：(50Hz/60Hz) ±5%
- 允许电压波动范围：-15%Vac ~ +10%Vac



对外干扰小

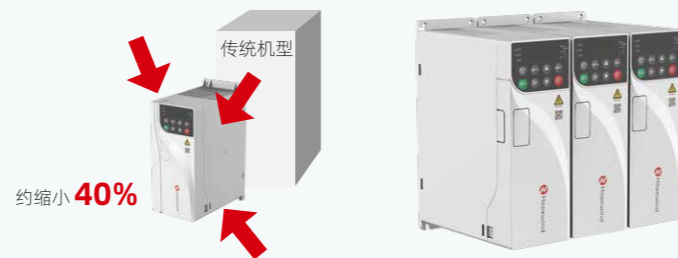
- 内置C3滤波器，可有效抑制变频器在运行过程中产生的高频谐波，满足欧盟EN61800-3标准要求
- 简洁友好的EMC断地设计，可有效减少对地漏电流

认证体系

- 满足欧盟CE认证

结构设计

- 书本型设计，相对于传统机型体积减少约40%
- 可实现整机并排安装



卓越性能

全面的电机驱动技术

- 支持三相异步电机和永磁同步电机的驱动控制
- 支持V/F控制、开环矢量、闭环矢量控制
- 支持速度和转矩模式控制
- 支持转速追踪功能，冲击电流更小

准确的电机自学习功能

- 可准确进行电机参数自学习，方便操作调试，提高控制精度和响应速度
- 自学习功能全面丰富，包含多种电机自学习功能（动态、静止、静止+动态）

电机自学习	
动态自学习	须脱离负载自学习，适用控制精度要求比较高的场合。
静止自学习	适用于电机无法脱离负载的场合，避免设备安装后无法动态自学习。

全面的电机控制模式

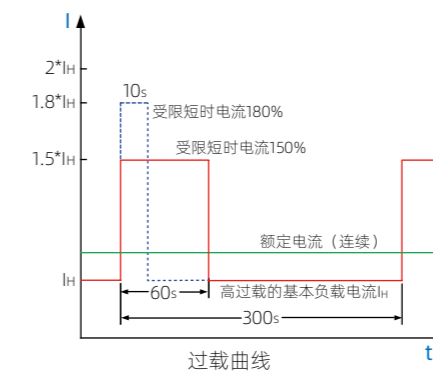
- V/F控制模式
- 开环矢量（OLVC）控制模式
- 闭环矢量（CLVC）控制模式

大启动转矩

- 开环矢量（OLVC）：0.5Hz/150%
- 闭环矢量（CLVC）：0Hz/200%

高过载能力

- 过载能力：150%额定电流60s，180%额定电流10s



便捷设计

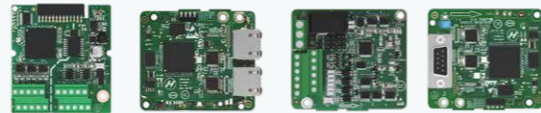
操作键盘

- 110kW及以下标准机出厂均为内置型键盘，不支持外引，如若外引则需选配独立外引型键盘，独立外引型键盘自带底座可配套成柜
- 132kW及以上标准机出厂配置外引型键盘，如需成柜外引，只需选配键盘安装底座即可
- 操作键盘均具备调试参数、监控运行状态、启停控制、拷贝参数等功能



多样扩展功能

- 选配扩展通讯卡支持Profibus-DP、Profinet IO、CANopen、Modbus TCP/IP、Ethercat、EtherNet/IP等总线通信（SLOT1扩展卡槽）
- 选配支持多种码盘接口卡（SLOT2扩展卡槽）
- 选配支持I/O端子扩展卡（SLOT1扩展卡槽，详见“选配件”端子说明）



注：选配件I/O端子扩展卡与通讯扩展卡为同一个扩展卡槽，两者不支持同时安装使用。

丰富的I/O接口

端子种类	数量	特点
数字量输入	5	输入阻抗：2kΩ，兼容源/漏型输入 DI5支持高速脉冲输入，最大的输入频率100kHz
模拟量输入	2	0~10V, 0~20mA
数字量输出	2	开路集电极输出；输出电压范围：0V~24V；电流负载能力：50mA DO1支持高速脉冲输出，最大输出频率：100kHz
模拟量输出	1	0~10V, 0~20mA
继电器输出	1	3A, 250VAC, 30VDC；常开+常闭
电源输出	2	+10V±2%；+24V±10%
通讯接口	1	RS485, Modbus RTU协议

注：可支持选配I/O端子扩展卡，提供数字量输入3路，数字量输出1路，模拟量输入1路（-10V~10V），模拟量输出2路（0~10V/0~20mA），温度采样1路（PT100、PT1000、KTY84），继电器输出1路

可靠的制动功能

- 具有直流制动功能
- 全系列标配内置制动单元
- 增加制动电阻即可获得更好的制动效果，同时节省用户电气安装空间，节约电气成本

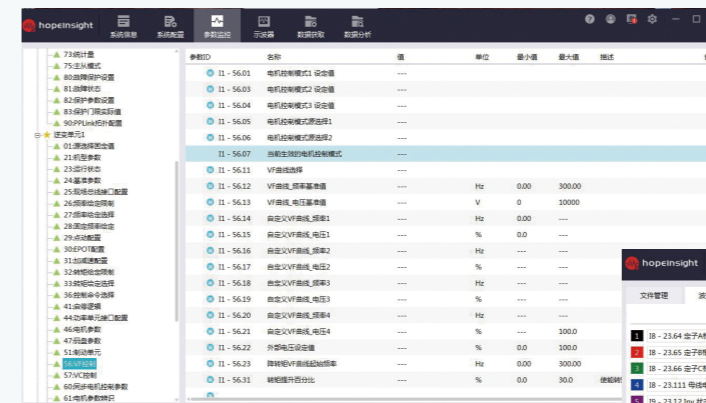
支持各种应用场合功能

- 变频器启停时，可实现电机抱闸控制
- 多段速控制功能，通过控制端子实现16段速运行
- 零伺服功能，CLVC模式下可实现电机零速位置锁定
- 随机PWM深度，可改善电机的刺耳噪声
- 编码器冗余运行模式，编码器故障时可自动切换到OLVC运行

后台快速调试软件

- 监视、参数编辑等功能，使得调试及维护更加方便
- 支持事件记录及故障录波，让故障无所遁形

参数界面



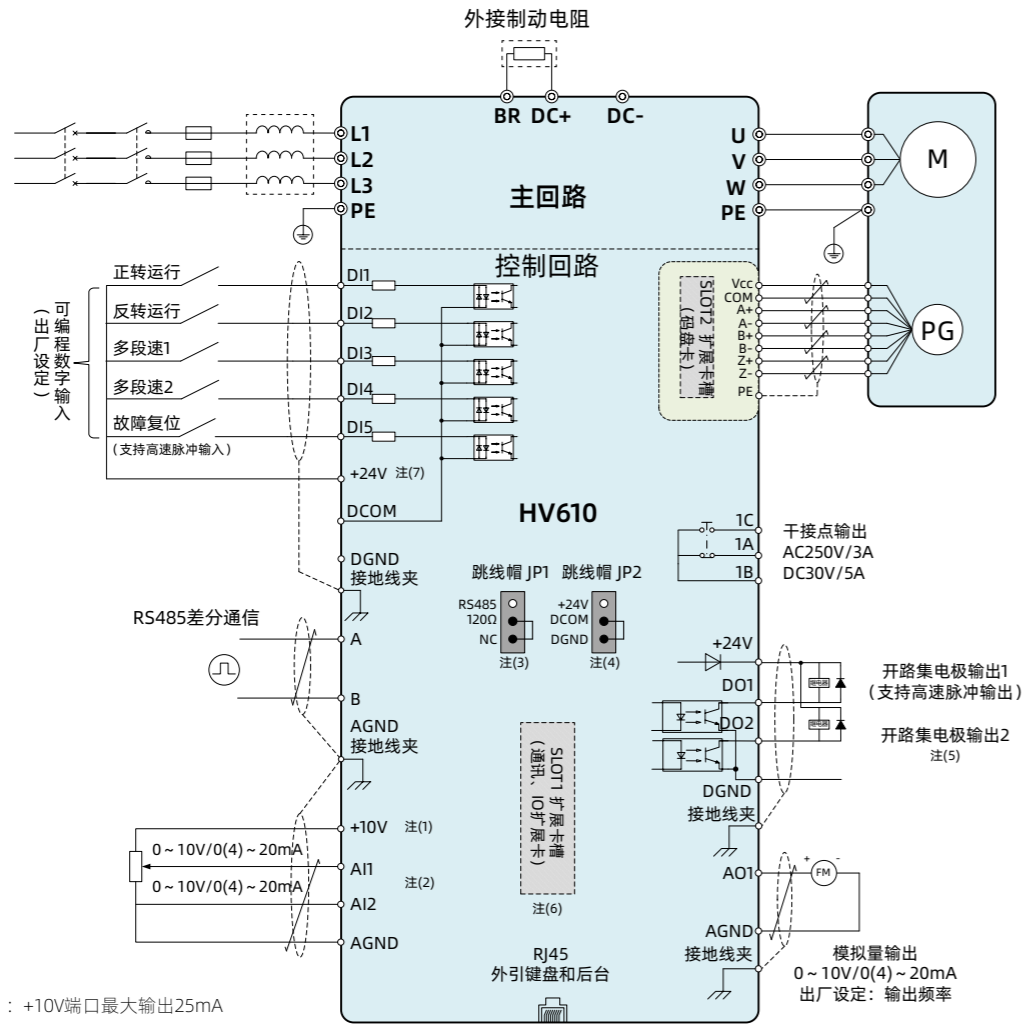
故障录波



事件记录

序号	类型	日期	时间	来源	事件代码	事件名称	事件状态	DSP索引
1	A_Alarm	2017-11-16	09:55:56	整流单元1	1177	电网电压过压	清除	211
2	S_Event	2017-11-16	09:55:56	整流单元1	2220	整流单元过温报警	清除	210
3	A_Alarm	2017-11-16	09:55:56	整流单元1	1177	电网电压过压	清除	209
4	S_Event	2017-11-16	09:54:58	整流单元1	2402	逆变器故障	清除	208
5	S_Event	2017-11-16	09:54:42	整流单元1	2401	逆变器故障	清除	207
6	S_Event	2017-11-16	09:54:42	整流单元1	2402	逆变器故障	清除	206
7	S_Event	2017-11-16	09:54:35	整流单元1	2401	逆变器故障	清除	205
8	S_Event	2017-11-16	09:54:35	整流单元1	2402	逆变器故障	清除	204
9	S_Event	2017-11-16	09:54:28	整流单元1	2401	逆变器故障	清除	203
10	S_Event	2017-11-16	09:54:16	整流单元1	2402	逆变器故障	清除	202
11	S_Event	2017-11-16	09:54:00	整流单元1	2401	逆变器故障	清除	201
12	S_Event	2017-11-16	09:53:16	整流单元1	2402	逆变器故障	清除	200
13	S_Event	2017-11-16	09:53:07	整流单元1	2401	逆变器故障	清除	199
14	S_Event	2017-11-16	09:52:55	整流单元1	2402	逆变器故障	清除	198
15	S_Event	2017-11-16	09:52:47	整流单元1	2401	逆变器故障	清除	197
16	S_Event	2017-11-16	09:52:41	整流单元1	2402	逆变器故障	清除	196

标准接线图



- 注 (1) : +10V端口最大输出25mA
- 注 (2) : AI1、AI2端口内阻 (电流模式下) : 500Ω
- 注 (3) : RS485终端电阻 (120Ω) 激活口。
- 注 (4) : 端子DI1 ~ DI5可选择NPN或PNP晶体管信号为输入, 偏置电压可选择变频器内部电源 (+24V端子) 或外部电源 (DGND端子)。
- 注 (5) : 当数字输出端子驱动继电器时, 必须在继电器线圈两端加装续流二极管, 安装时注意极性, 否则可能损坏内部电路。驱动能力不大于50mA。
- 注 (6) : 选配件I/O端子扩展卡与通讯扩展卡为同一个扩展卡槽, 两者不支持同时安装使用。
- 注 (7) : +24V端口电流负载能力50mA

选配件

型号	配件名称	功能和用途
HVLED	独立外引型键盘	支持参数设置、查看与复制等功能。包含键盘安装底座
HVKMB	键盘安装底座	根据现场需要可以把底座安装在指定位置, 通过操作键盘来控制变频器
HVCOM-USB	通讯适配器	变频器可以通过该选配件实现后台快速调试软件hopeInsight与计算机的高速通讯
HVIO-01	I/O端子扩展卡	提供数字量输入3路, 数字量输出1路, 模拟量输入1路 (-10V~10V), 模拟量输出2路 (0~10V/0~20mA), 温度采样1路 (PT100、PT1000、KTY84), 继电器输出1路
HVPG-ABZ-01	增量式码盘扩展卡	支持ABZ增量式编码器接线
HVPG-ROT	旋变码盘扩展卡	支持旋转变压器式编码器接线
HVCOM-DP-H	Profibus-DP通讯卡	支持Profibus-DP总线通讯, 侧插式, 所有框架均可选择
HVCOM-DP-V	Profibus-DP通讯卡	支持Profibus-DP总线通讯, 直插式, 仅FA、FB、FC三个框架支持直插式安装, 以上三个框架需要并排无缝安装时, 需选用HVCOM-DP-V直插式通讯卡
HVCOM-PN-H	Profinet通讯卡	支持Profinet IO总线通讯, 侧插式, 所有框架均可选择
HVCOM-PN-V	Profinet通讯卡	支持Profinet IO总线通讯, 直插式, 仅FA、FB、FC三个框架支持直插式安装, 以上三个框架需要并排无缝安装时, 需选用HVCOM-PN-V直插式通讯卡
HVCOM-CA	CANopen通讯卡	支持CANopen总线通讯
HVCOM-TP-H	Modbus TCP/IP通讯卡	支持Modbus TCP/IP通讯
HVCOM-EC-H	EtherCAT通讯卡	支持EtherCAT通讯
HVCOM-EN-H	EtherNet/IP通讯卡	支持EtherNet/IP通讯

技术数据

项目	规格描述与技术数据	
功率输入输出	输入电压	380V (-15%) ~ 480V (+10%) 三相
	输入电源频率	50Hz/60Hz ±5%
	输入电压不平衡度	≤3%
	输出电压	0V ~ 输入电压
主要控制性能	输出频率	0 ~ 600Hz
	电机类型	异步电机、同步电机
	控制方式	V/F, OLVC (开环矢量控制), CLVC (闭环矢量控制)
	调速范围	1:10 V/F; 1:100 OLVC; 1:1000 CLVC
	启动转矩	OLVC: 150% (0.5Hz); CLVC: 200% (0Hz)
	转矩精度	≤±5%, 矢量控制方式下
	转矩脉动	≤±5%, 矢量控制方式下
	稳速精度	OLVC: 0.2%; CLVC: 0.01%
	转矩响应	≤5ms, 矢量控制方式下
	加减速时间	0.0s ~ 3200.0s; 0.0min ~ 3200.0min
	转矩提升	0.0% ~ 30.0%
	过载能力	150%1min/5min、180%10s/5min
	VF曲线	直线型、多点型
	输入频率分辨率	数字给定0.01Hz, 模拟量设定: 最大频率×0.025%
专用功能	防摇功能	防止负载在加速或减速过程中大幅度摆动产生事故
	防松绳保护	根据检测是否提到重物, 缓慢加速, 平稳上升
	溜钩保护	抱闸后检测重物是否溜钩, 并发出告警, 电机悬停
	抱闸控制	通过对频率、电流等的判断控制抱闸装置抱闸与松闸, 避免出现溜车等意外情况
	操作杆归零检测	判断操作杆是否处于空挡状态
	指令反向控制	制动控制有效时, 支持正反转换过程中抱闸停机或者不抱闸直接运行到反转频率
	加减速切换	支持3个频率切换点, 切换加减速时间
	减速限位	实现简易定位功能, 减速时间自动优化
	电压抑制	自动改变频率稳定母线电压, 防止报故障
	超载保护	防止负载过大损坏设备
	低速运行保护	主要应用不宜长时间低速运行的机器上
	随载随速	根据负载变化自动调节运行速度, 提升工作效率
	宏参数	根据现场应用场景, 不同起重机构选择不同的起重宏
	基本功能	加减速曲线
简易PLC、多端速		通过控制端子实现16段速运行
主从控制		可实现2台或者多台电机的主从同步控制功能
自动电压调整		当电网电压在一定范围内变化时, 能自动保持输出电压恒定
多电机切换		四组电机参数, 可实现四个电机切换控制
过压过流失速控制		对运行期间电流电压自动限制, 防止频繁过流过压跳闸
停电再启动		变频器掉电后, 再上电时, 待等到设定时间达到后自动运行
快速限流		避免变频器频繁的出现过流故障
频率设定方式		操作面板给定、UP/DOWN端子、多段速给定、端子脉冲给定、通讯
模拟输入端子		AI1、AI2: 0V ~ 10V/0(4)mA ~ 20mA
功率输入输出	数字输入端子	DI1-DI5, 5路可编程数字输入端子, 光耦隔离, 兼容漏/源输入 DI5支持高速脉冲输入, 最大输入频率100kHz
	数字输出端子	开路集电极输出; 输出电压范围: 0V ~ 24V; 电流负载能力: 50mA DO1支持高速脉冲输出, 最大输出频率: 100kHz
	模拟输出端子	1路0V ~ 10V/0(4) mA ~ 20mA
	继电器输出	1路触点类型FormC 常开+常闭
通讯	通讯协议	Modbus RTU (标配); Profibus-DP、Profinet IO、CANopen、Modbus TCP/IP、Ethercat、EtherNet/IP (选配)
使用环境	海拔高度	在海拔1000米以内无需降额; 在海拔1000米 ~ 3000米之间, 每升高100米, 电流须降额1%使用
	环境温度	-25°C ~ +40°C (40°C至55°C允许降额使用)
	湿度	15% ~ 95%, 无凝露
	振动	0.75 ~ 110kW为3M3标准, 2Hzsf < 9Hz, 位移1.5mm, 9Hzsf < 200Hz, 加速度5m/s ² 132kW ~ 400kW为3M5标准, 2Hzsf < 9Hz, 位移3mm, 9Hzsf < 200Hz, 加速度10m/s ²
	存储温度	-40°C ~ +70°C
	使用场所	室内, 无直接日晒, 无易燃、腐蚀性气体、液体及导电微粒等
选配件	码盘卡、通讯扩展卡、I/O端子扩展卡	
保护功能	短路、过流、过载、过压、欠压、缺相、过热、外部故障等	
安装方式	装机装柜	
防护等级	IP20	
冷却方式	风冷	

产品选型

HV610			
型号	适配电机 (kW)	输出电流 (A)	框架类型
三相交流380V (适应工作电压范围323V~528V)			
HV610-4T0.75GB	0.75	2.5	FA
HV610-4T1.5GB	1.5	4.2	
HV610-4T2.2GB	2.2	5.8	
HV610-4T4GB	4	9.5	FB
HV610-4T5.5GB	5.5	13	
HV610-4T7.5GB	7.5	17	FC
HV610-4T11GB	11	25	
HV610-4T15GB	15	32	FD
HV610-4T18GB	18.5	38	
HV610-4T22GB	22	46	
HV610-4T30GB	30	60	
HV610-4T37GB	37	75	FE
HV610-4T45GB	45	91	
HV610-4T55GB	55	125	FF
HV610-4T75GB	75	150	
HV610-4T90GB	90	180	FG
HV610-4T110GB	110	210	
HV610-4T132GB	132	256	F8
HV610-4T160GB	160	310	
HV610-4T200GB	200	380	
HV610-4T220GB	220	415	
HV610-4T250GB	250	471	F9
HV610-4T280GB	280	510	
HV610-4T315GB	315	610	F10
HV610-4T355GB	355	670	
HV610-4T400GB	400	745	

注：1、全系列机型标配内置制动单元。

2、132kW~400kW产品标配内置直流电抗器，其他功率段产品均不支持连接直流电抗器，用户可根据使用需求自行安装交流输入电抗器。

3、允许150%周期性过载，过载周期为每5min过载1min。

推荐交流电抗器选型

型号	交流电抗器			
	交流输入电抗器		交流输出电抗器	
	电感 (mH)	电流 (A)	电感 (mH)	电流 (A)
HV610-4T0.75GB	6.7	2.2	2.8	2.6
HV610-4T1.5GB	3.4	4.4	1.6	4.4
HV610-4T2.2GB	2.3	6.4	1.2	6
HV610-4T4GB	1.3	12	0.7	10
HV610-4T5.5GB	1	16	0.5	13.5
HV610-4T7.5GB	0.75	20	0.4	18
HV610-4T11GB	0.5	30	0.3	26
HV610-4T15GB	0.37	40	0.22	33
HV610-4T18GB	0.3	50	0.18	40
HV610-4T22GB	0.25	60	0.15	48
HV610-4T30GB	0.2	81	0.12	63
HV610-4T37GB	0.15	100	0.1	79
HV610-4T45GB	0.13	121	0.08	95
HV610-4T55GB	0.1	148	0.06	130
HV610-4T75GB	0.08	202	0.05	157
HV610-4T90GB	0.07	225	0.04	189
HV610-4T110GB	0.06	275	0.035	220
HV610-4T132GB	0.051	275	0.026	270
HV610-4T160GB	0.044	315	0.021	325
HV610-4T200GB	0.035	395	0.0175	400
HV610-4T220GB	0.032	435	0.016	435
HV610-4T250GB	0.028	495	0.014	495
HV610-4T280GB	0.025	550	0.013	535
HV610-4T315GB	0.023	620	0.011	640
HV610-4T355GB	0.020	700	0.01	705
HV610-4T400GB	0.018	790	0.009	785

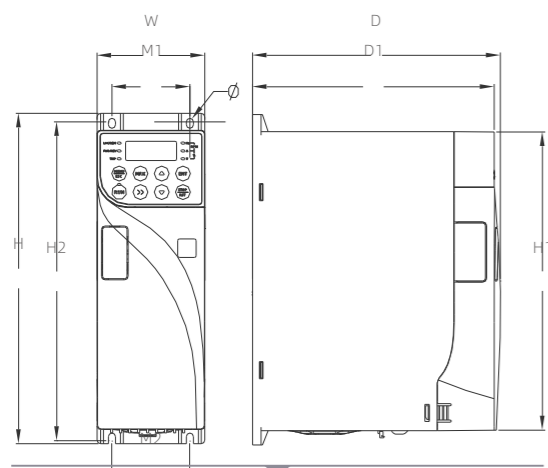
注：132kW~400kW标配内置直流电抗器

推荐制动电阻选型

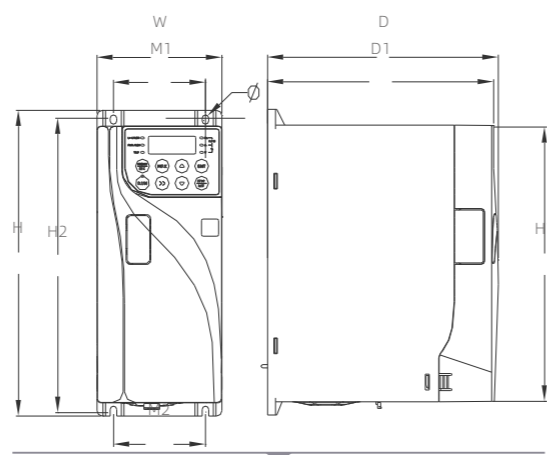
型号	制动电阻			
	最小制动电阻 (Ω)	最大制动电流 (A)	起升应用推荐电阻	平移应用推荐电阻
HV610-4T0.75GB	120	7	750Ω/0.35kW	750Ω/0.15kW
HV610-4T1.5GB	80	10.5	350Ω/0.75W	350Ω/0.3kW
HV610-4T2.2GB	80	10.5	250Ω/1.1kW	250Ω/0.44kW
HV610-4T4GB	47	17.5	150Ω/2kW	150Ω/0.8kW
HV610-4T5.5GB	29.6	28	150Ω/2.7kW	150Ω/1.1kW
HV610-4T7.5GB	29.6	28	100Ω/3.7kW	100Ω/1.5W
HV610-4T11GB	29.6	28	100Ω/5.5kW	100Ω/2.2kW
HV610-4T15GB	29.6	28	30Ω/7.5kW	30Ω/3kW
HV610-4T18GB	29.6	28	30Ω/9kW	30Ω/3.7kW
HV610-4T22GB	24	35	30Ω/11kW	30Ω/4.4kW
HV610-4T30GB	24	35	25Ω/15kW	25Ω/6kW
HV610-4T37GB	16	52.5	25Ω/18kW	25Ω/7.4kW
HV610-4T45GB	16	52.5	25Ω/22kW	25Ω/9kW
HV610-4T55GB	8	105	10Ω/27W	10Ω/11W
HV610-4T75GB	8	105	10Ω/37kW	10Ω/15kW
HV610-4T90GB	5.6	157	6Ω/45kW	6Ω/18kW
HV610-4T110GB	5.6	157	6Ω/55kW	6Ω/22kW
HV610-4T132GB	2.4	312	5Ω/66kW	5Ω/26.4kW
HV610-4T160GB	2.4	312	4.1Ω/80kW	4.1Ω/32kW
HV610-4T200GB	2.4	312	3.3Ω/100kW	3.3Ω/40kW
HV610-4T220GB	2.4	312	3Ω/110kW	3Ω/44kW
HV610-4T250GB	2.4	312	2.8Ω/125kW	2.8Ω/50kW
HV610-4T280GB	1.8	415	2.4Ω/140kW	2.4Ω/56kW
HV610-4T315GB	1.8	415	2.1Ω/157kW	2.1Ω/63kW
HV610-4T355GB	1.4	535	1.9Ω/177kW	1.9Ω/71kW
HV610-4T400GB	1.4	535	1.7Ω/200kW	1.7Ω/80kW

注：上表所述的起升应用推荐电阻功率基于ED=50%计算，平移应用推荐电阻功率基于ED=20%计算，具体选型以实际工况为主。

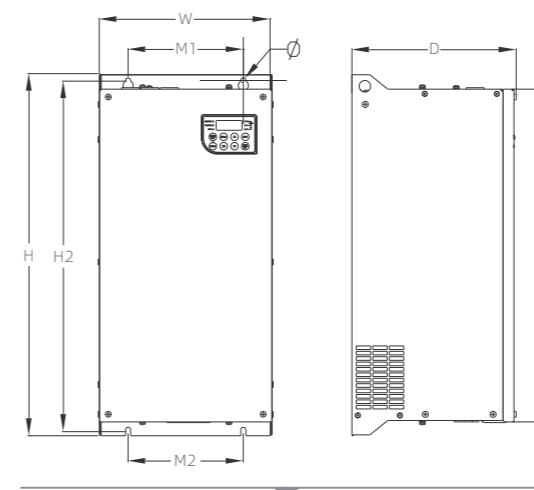
产品尺寸



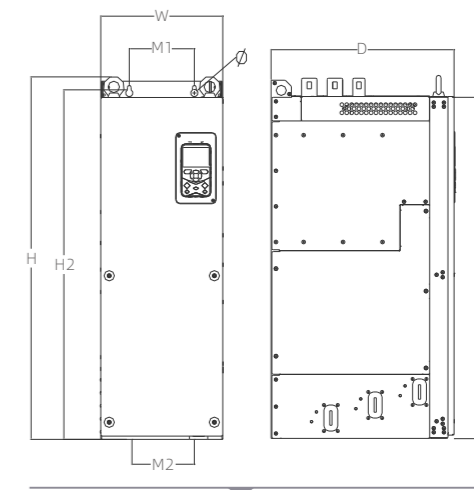
FA结构及安装尺寸示意图



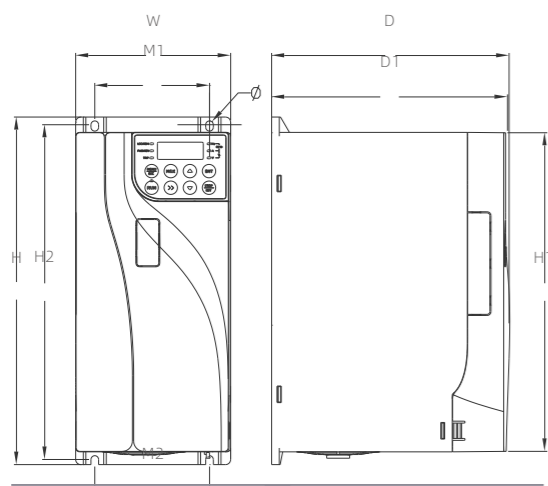
FB结构及安装尺寸示意图



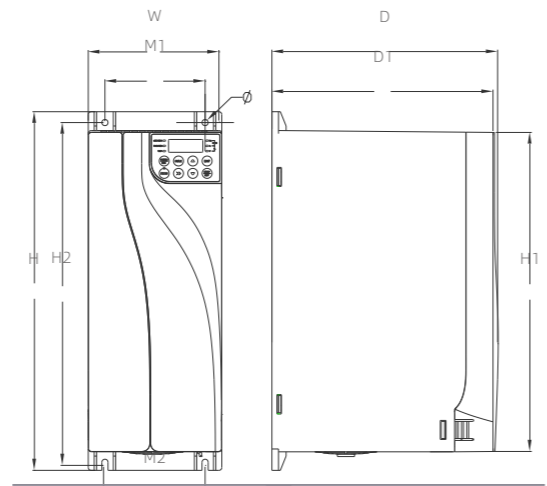
FG结构及安装尺寸示意图



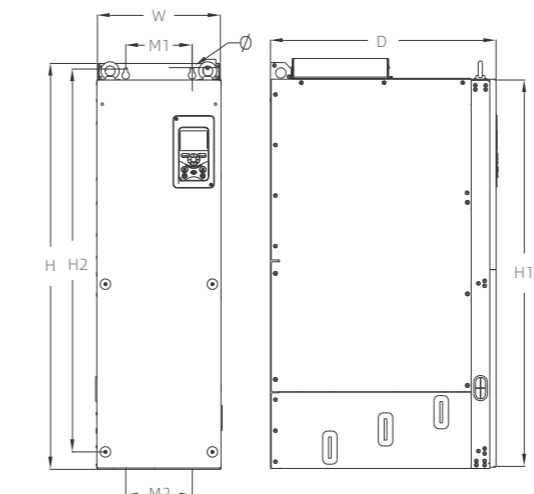
F8结构及安装尺寸示意图



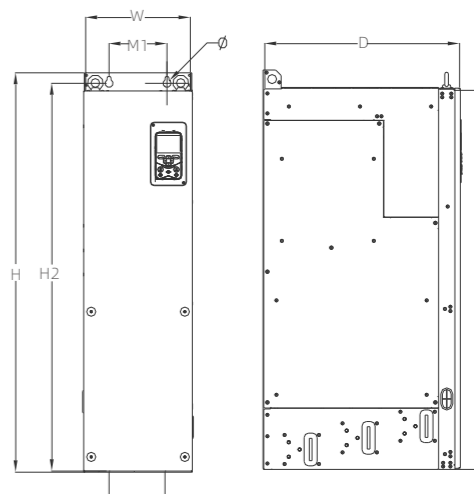
FC结构及安装尺寸示意图



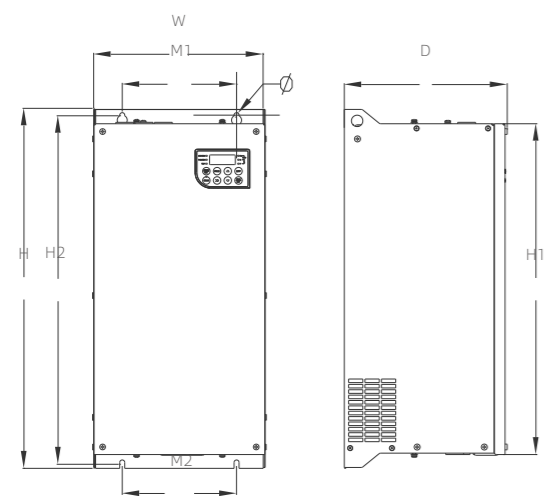
FD结构及安装尺寸示意图



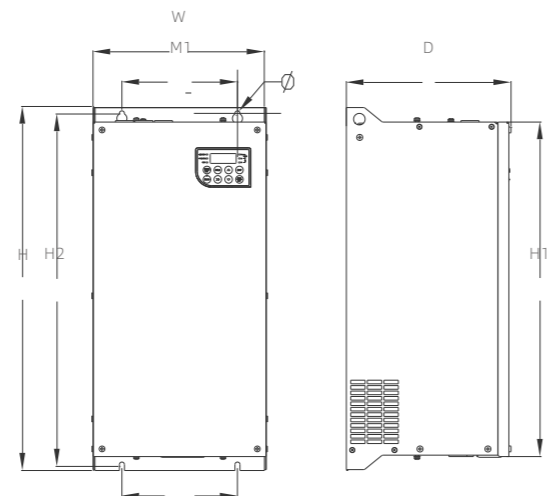
F9结构及安装尺寸示意图



F10结构及安装尺寸示意图



FE结构及安装尺寸示意图



FF结构及安装尺寸示意图

框架	整机外形宽 W (mm)	整机外形高 H (mm)	整机外形深 D (mm)	安装孔间距 M1 (mm)	安装孔间距 M2 (mm)	安装孔间距 H2 (mm)	安装孔径Φ (mm)	净重 (kg)
FA	76	232	175.5	55	55	221	5	1.7
FB	95	232	175.5	70	70	221	5	1.8
FC	121.5	272	187	90	90	262	6	3.3
FD	140	377	247	105	105	357	6.5	5.5
FE	240	500	225	160	160	485	7	16
FF	270	615	240	200	200	594	9	24
FG	335	712	255	230	230	688	9	38
F8	300	880	450	160	160	825	9	105
F9	300	980	545	160	160	925	9	122
F10	300	1100	545	160	160	1050	9	156

注：若产品尺寸及参数有变化以最新实物为准。

办公地址：深圳市南山区西丽官龙第二工业区
邮 编：518055
客服热线：400-8828-705
电 话：+86-755-86026786
网 址：www.hopewind.com

©2024禾望电气股份有限公司版权所有。
保留一切权利。 V4.0.4

若产品尺寸及参数有变化以最新实物为准

