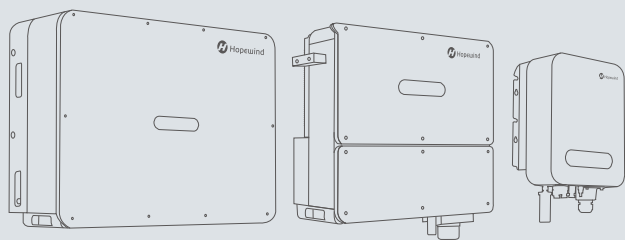


股票简称：禾望电气  
股票代码：603063



# 组串式逆变器 产品手册

提供更完善的光伏电站解决方案





# “ 公司简介

深圳市禾望电气股份有限公司（股票代码603063）专注于新能源和电气传动产品的研发、生产、销售和服务，主要产品包括风力发电产品、光伏发电产品和工业传动产品等，拥有完整的大功率电力电子装置及监控系统的自主开发及测试平台。公司通过技术和服务上的创新，不断为客户创造价值，现已成为国内新能源领域最具竞争力的电气企业之一。

在光伏并网发电领域，禾望电气提供具有竞争力的整体解决方案，包括集中/集散式大功率光伏发电系统和中小功率组串式光伏发电系统。

在集中式方案中，包括1100V系统用的500kW、630kW、800kW并网逆变器和1500V系统用的1250kW、1562.5kW、2500kW和3125kW并网逆变器，以及对应的1100V和1500V系统的直流汇流箱产品。同时提供1MW、1.25MW、1.5625MW、2MW、2.5MW、3.125MW、4MW、5MW和6.25MW的逆变箱房式、箱变一体机式的一体化解决方案组合产品。

在集散式方案中，包括1100V系统用的1000kW和1250kW并网逆变器，同时提供1MW、1.25MW、2MW、2.5MW、4MW和5MW的逆变箱房式、箱变一体机式的一体化解决方案组合产品。

在组串式方案中，包括户用5kW~8kW单相机型，商用10kW~110kW的三相中功率机型、大型电站用40kW~125kW以及DC1500V 225kW大功率机型。同时提供对应的WiFi/GPRS无线模块、智能数据采集器产品，满足系统的远程监控和运维管理需求。



总部及研发基地：深圳

制造基地：深圳、苏州、东莞、盐城

营销服务中心：北京、上海、俄罗斯

服务基地：华南、华东、西南、西北、华北、东北片区等16个服务基地和遍布全国的服务点

# » 目录



04 1500V大功率 (225K)

06 电站型应用 (50K/70K/80K/125K)

08 商用大功率 (36K/40K/50K/60K/70K/100K/110K)

10 商用中功率 (10K/12K/15K/17K/20K/22K/25K/30K/33K)

12 户用小功率 (5K/6K/8K)

14 通讯解决方案

18 应用案例



# 1500V大功率



最大效率99.01%，中国效率98.52%



**高效**

- 12路MPPT，发电量更高
- 高精度智能组串检测
- 支持大功率双面组件
- 集成PID修复功能，提升系统发电量



**可靠**

- 内置交直流防雷模块，全方位防雷保护
- 无熔丝，IP66防护等级
- 智能风扇散热，温升高，寿命长



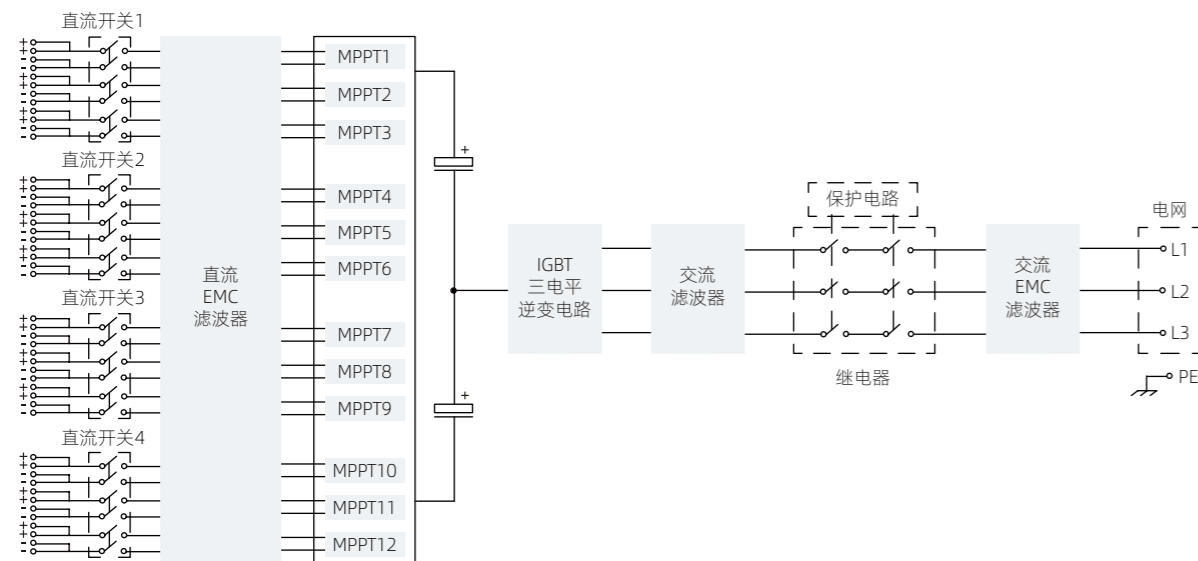
**友好**

- 支持电力载波通讯，节省通讯线缆及施工成本
- 支持夜间SVG功能，支持IV诊断
- 交直流冗余供电，24小时实时监控
- 满足有功无功调节要求，具备零电压穿越功能
- 集成跟踪电源及通讯接口，节省系统成本
- 支持铝线接入，节省交流线缆成本

## 技术参数

型号		hopeSunHV 225KTL
直流侧参数	最大直流电压	1500V
	启动电压	500V
	MPPT电压范围	500V~1500V
	满载MPPT电压范围	820V~1320V
	每路MPPT最大输入电流	30A
	最大输入组串路数	24
	MPPT数量	12
交流侧参数	额定输出功率	225kW
	最大有功功率 (cosθ=1)	247.5kW
	额定电网电压	800V
	允许电压范围	680V~880V
	额定输出电流	162.4A
	最大输出电流	178.6A
	额定电网频率	50Hz / 60Hz
	功率因数	0.8 (感性) ~ 0.8 (容性)
	电流总谐波分量 (THD)	< 3%
	系统参数	最大效率
中国效率		98.52%
绝缘阻抗检测		支持
残余漏电流检测		支持
组串故障检测		支持
输出过流保护		支持
防护等级		IP66
工作环境温度		-40°C ~ +60°C
冷却方式		智能风冷
待机自耗电		< 5W
拓扑结构		无变压器
允许海拔高度		5000m (4000m以上降额)
显示		LED指示灯
通讯接口		电力载波 / RS485
直流端子类型		MC4插拔端子
交流端子类型	OT/DT (最大300mm <sup>2</sup> )	
机械参数	尺寸 (宽*高*深)	1000*727*317mm
	重量	< 100kg

## 拓扑图



# 电站型应用



**高效**

DC电压最大1100V，最大效率99.04%

3或4路MPPT

高精度智能组串检测



**可靠**

50K ~ 125K智能风冷

可直接兼容双面电池组件

内置交直流防雷模块，全方位防雷保护

集成PID修复功能，提升系统发电量



**友好**

支持夜间SVG功能，支持IV诊断

交直流冗余供电，24小时实时监控

满足有功无功调节要求，具备零电压穿越功能

集成跟踪电源及通讯接口，节省系统成本

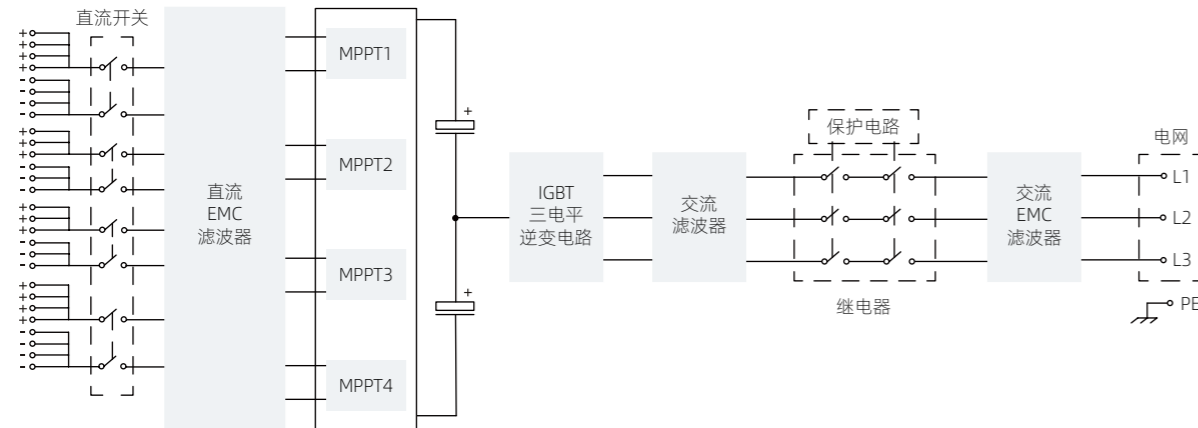
支持铝线接入，节省交流线缆成本

## 技术参数

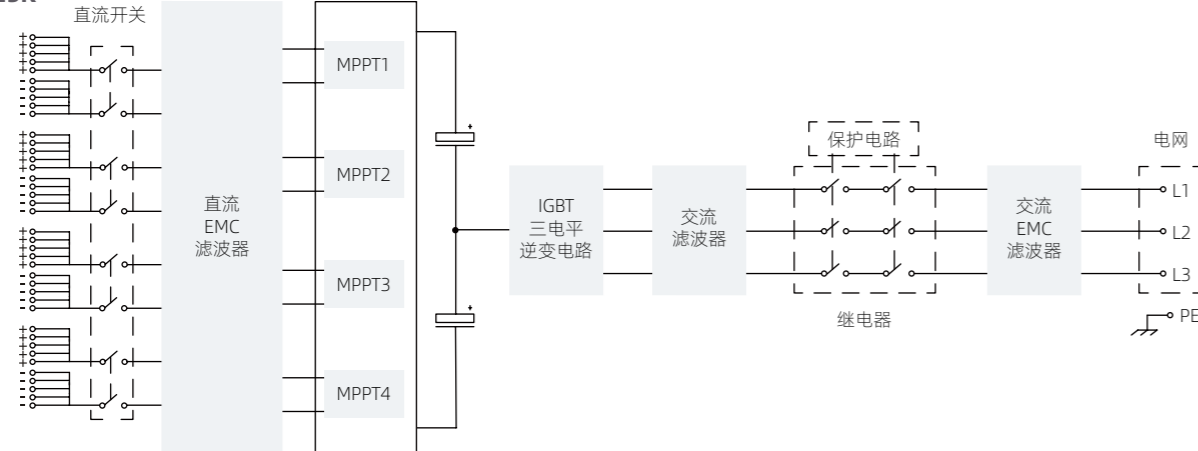
型号	hopeSun 50KTL-M	hopeSun 70KTL-M	hopeSun 80KTL-M	hopeSun 125KTL-M	
直流侧参数	最大直流电压	1100V			
	启动电压	250V			
	MPPT电压范围	250V ~ 1000V			
	满载MPPT电压范围	540V ~ 880V			
	每路MPPT最大输入电流	26A / 39A	39A	39A / 52A	65A
	最大输入组串路数	8	12	14	20
	MPPT数量	3	4		
交流侧参数	额定输出功率	50kW	70kW	80kW	125kW
	最大有功功率 (cosθ=1)	55kW	77kW	88kW	137.5kW
	额定电网电压	500V (三相)			
	允许电压范围	500V±10%			
	额定输出电流	57.7A	80.8A	92.4A	144A
	最大输出电流	63.5A	88.9A	101.6A	158.8A
	额定电网频率	50Hz / 60Hz			
	功率因数	0.8 (感性) ~ 0.8 (容性)			
	电流总谐波分量 (THD)	< 3%			
	系统参数	最大效率	98.99%	99.01%	99.03%
中国效率		98.51%	98.52%	98.53%	98.54%
绝缘阻抗检测		支持			
残余漏电流检测		支持			
组串故障检测		支持			
输出过流保护		支持			
防护等级		IP65			
工作环境温度		- 25°C ~ + 60°C			
冷却方式		智能风冷			
待机自耗电		< 1W			< 5W
拓扑结构		无变压器			
允许海拔高度		5000m (4000m以上降额)			
显示		LED指示灯 + APP			
通讯接口		RS485 / WiFi / GPRS			
直流端子类型		MC4插拔端子			
交流端子类型	OT/ DT (最大95mm <sup>2</sup> )			OT/ DT (最大300mm <sup>2</sup> )	
选件	WiFi / GPRS模块 / 防PID保护				
机械参数	尺寸 (宽*高*深)	705*650*283mm			800*680*330mm
	重量	< 65kg	< 75kg	< 95kg	

## 拓扑图

### 80K



### 125K





# 商用大功率



**高效**

DC电压最大1100V  
最大效率99.03%  
高精度智能组串检测



**可靠**

36k~110k智能风冷  
内置交直流防雷模块，全方位防雷保护  
可选夜间修复PID模块

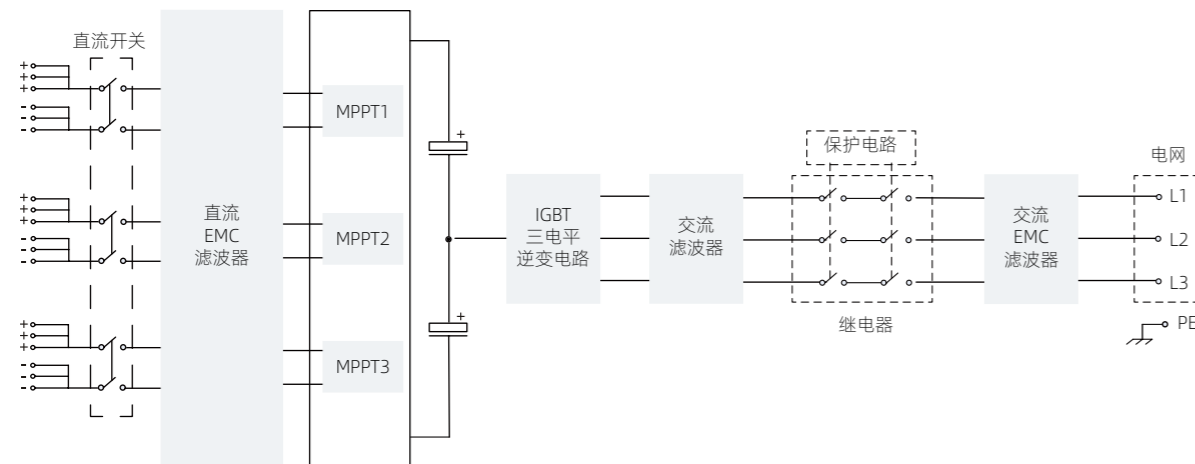


**友好**

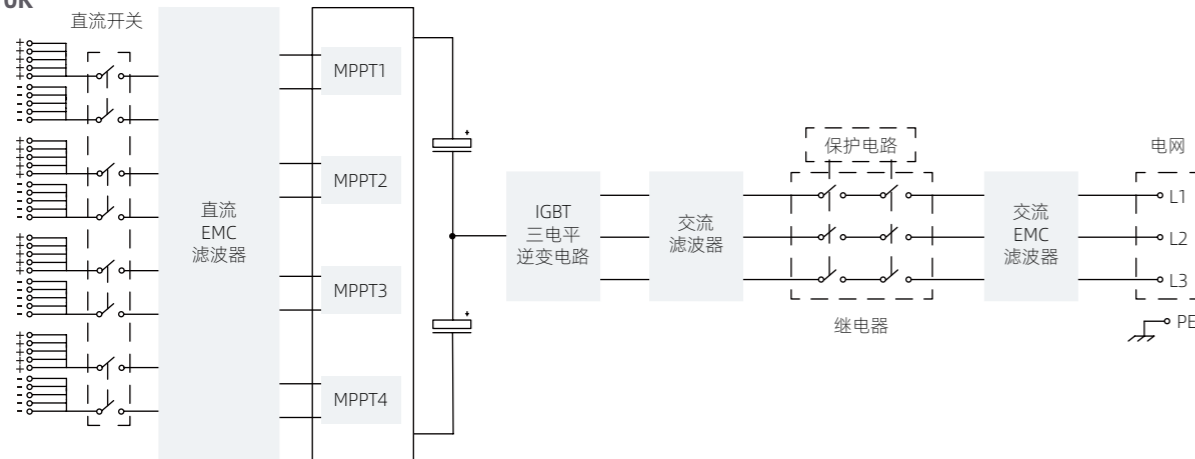
满足有功无功调节要求  
支持手机APP，可查看逆变器状态信息

## 拓扑图

### 50K



### 110K



## 技术参数

型号	hopeSun 36KTL	hopeSun 40KTL	hopeSun 50KTL	hopeSun 60KTL	hopeSun 70KTL	hopeSun 100KTL	hopeSun 110KTL	
直流侧参数	最大直流电压	1100V						
	启动电压	250V						
	MPPT电压范围	250V~1000V						
	满载MPPT电压范围	540V~880V						
	每路MPPT最大输入电流	26A / 39A		39A		65A		
	最大输入组串路数	8		9		12		
	MPPT数量	3			4			
交流侧参数	额定输出功率	36kW	40kW	50kW	60kW	70kW	100kW	110kW
	最大有功功率 (cosθ=1)	39.6kW	44kW	55kW	66kW	77kW	110kW	121kW
	额定电网电压	400V (三相)						
	允许电压范围	400V±20%						
	额定输出电流	52.0A	57.7A	72.2A	86.5A	101A	144A	158.8A
	最大输出电流	57.2A	63.5A	79.4A	95.3A	111A	158.8A	174.7A
	额定电网频率	50Hz / 60Hz						
	功率因数	0.8 (感性) ~ 0.8 (容性)						
	电流总谐波分量 (THD)	< 3%						
	最大效率	98.97%	98.95%	99.03%	98.85%	99.00%	99.01%	99.01%
中国效率	98.45%		98.51%		98.51%	98.52%	98.52%	
绝缘阻抗检测	支持							
残余漏电流检测	支持							
组串故障检测	支持							
输出过流保护	支持							
防护等级	IP65							
工作环境温度	- 25°C ~ + 60°C							
冷却方式	智能风冷							
待机自耗电	< 1W				< 5W			
拓扑结构	无变压器							
允许海拔高度	5000m (4000m以上降额)							
显示	LED指示灯 + APP							
通讯接口	RS485 / WiFi / GPRS							
直流端子类型	MC4插拔端子							
交流端子类型	OT / DT (最大50mm <sup>2</sup> )		OT / DT (最大95mm <sup>2</sup> )		OT / DT (最大300mm <sup>2</sup> )			
选件	WiFi / GPRS模块 / 防PID保护							
机械参数	尺寸 (宽*高*深)	705*650*283mm				800*672*315mm		
	重量	< 65kg		< 75kg		< 85kg		

# 商用中功率



高效

DC电压最大1100V  
最大效率99.0%  
双路MPPT  
高精度智能组串检测

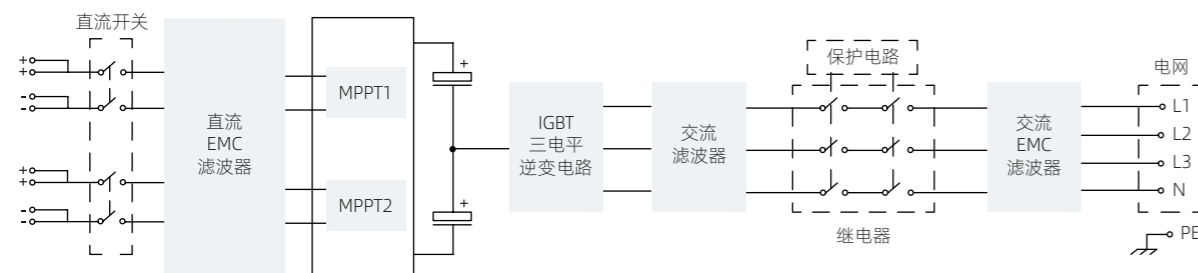


可靠

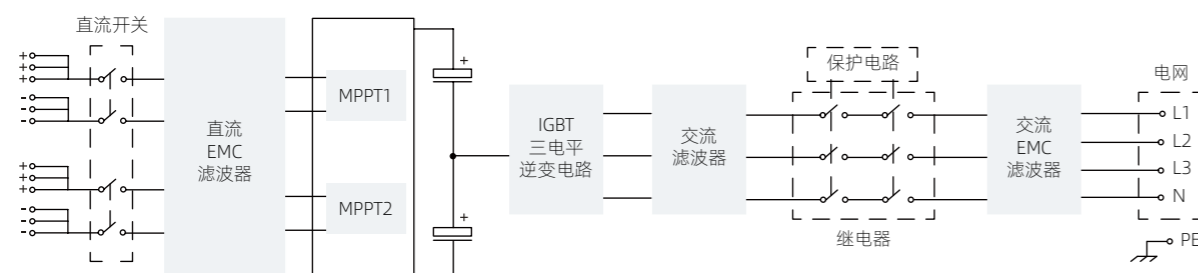
10K~22K自然冷、25K~33K智能风冷  
结构紧凑、易安装维护  
可靠的过欠压保护、防孤岛  
内置交直流防雷模块，全方位防雷保护  
支持手机APP，可查看逆变器状态信息

## 拓扑图

20~25K



30/33K



## 技术参数

型号	hopeSun 10KTL	hopeSun 12KTL	hopeSun 15KTL	hopeSun 17KTL	hopeSun 20KTL	hopeSun 22KTL	hopeSun 25KTL	hopeSun 30KTL	hopeSun 33KTL		
直流侧参数	最大直流电压									1100V	
	启动电压									250V	
	MPPT电压范围									250V~1000V	
	满载MPPT电压范围									540V~880V	
	每路MPPT最大输入电流		13A	26A / 13A		26A		39A			
	最大输入组串路数		2	3		4		6			
	MPPT数量									2	
交流侧参数	额定输出功率	10kW	12kW	15kW	17kW	20kW	22kW	25kW	30kW	33kW	
	最大有功功率 (cosθ=1)	11kW	13.2kW	16.5kW	18.7kW	22kW	24.2kW	27.5kW	33kW	36.3kW	
	额定电网电压									400V (三相)	
	允许电压范围									400V±20%	
	额定输出电流	14A	17A	22A	25A	29A	32A	36A	43.3A	47.6A	
	最大输出电流	16A	19A	24A	27A	32A	35A	39.7A	47.6A		
	额定电网频率									50Hz / 60Hz	
	功率因数									0.8 (感性) ~ 0.8 (容性)	
	电流总谐波分量 (THD)									< 3%	
	系统参数	最大效率	98.60%	98.61%	98.62%	98.63%	98.65%	98.94%	99.00%	98.80%	
中国效率		98.30%					98.26%		98.50%		98.26%
绝缘阻抗检测		支持									
残余漏电流检测		支持									
组串故障检测		支持									
输出过流保护		支持									
防护等级		IP65									
工作环境温度		-25°C ~ +60°C									
冷却方式		自然冷却					智能风冷				
待机自耗电		< 1W									
拓扑结构		无变压器									
允许海拔高度		5000m (4000m以上降额)									
显示		LED指示灯+APP									
通讯接口		RS485 / WiFi / GPRS									
直流端子类型		MC4插拔端子									
交流端子类型	管型接插端子					OT / DT (最大50mm²)					
选件	WiFi / GPRS模块					WiFi / GPRS模块 / 防PID保护					
机械参数	尺寸 (宽*高*深)									485*485*266mm	
	重量		< 30kg					< 35kg			

# 户用小功率



高效

DC电压最大550V  
最大效率98.59%  
双路MPPT  
高精度智能组串检测

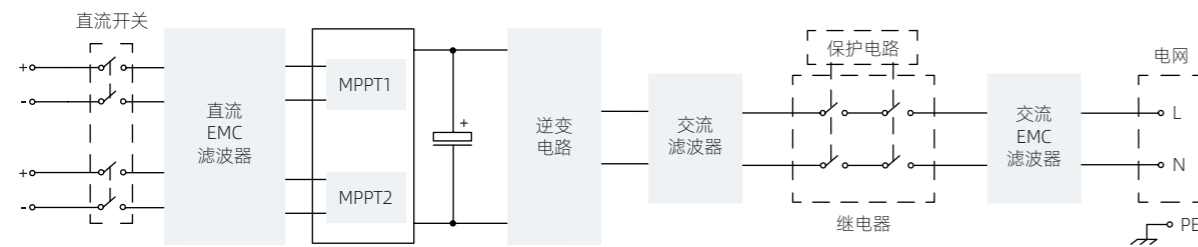


可靠

结构紧凑  
易安装维护  
IP65防水  
支持手机APP, 可查看逆变器  
状态信息

## 拓扑图

5/6K



## 技术参数

型号	hopeSun 5KTL	hopeSun 6KTL	hopeSun 8KTL	
直流侧参数	最大直流电压	550V		
	启动电压	120V		
	MPPT电压范围	90V ~ 500V		
	满载MPPT电压范围	200V ~ 480V		
	每路MPPT最大输入电流	13A	26A / 13A	
	最大输入组串路数	2	3	
	MPPT数量	2		
交流侧参数	额定输出功率	5kW	6kW	8kW
	最大有功功率 (cosθ=1)	5.5kW	6.6kW	8kW
	额定电网电压	220V / 230V (单相)		
	允许电压范围	176V ~ 276V		
	额定输出电流	22.7A	27.3A	36.4A
	最大输出电流	25A	30A	36.4A
	额定电网频率	50Hz / 60Hz		
	功率因数	0.8 (感性) ~ 0.8 (容性)		
	电流总谐波分量 (THD)	< 3%		
	系统参数	最大效率	98.47%	98.55%
中国效率		98.0%		
绝缘阻抗检测		支持		
残余漏电流检测		支持		
组串故障检测		支持		
输出过流保护		支持		
防护等级		IP65		
工作环境温度		- 25°C ~ + 60°C		
冷却方式		自然冷却		
待机自耗电		< 1W		
拓扑结构		无变压器		
允许海拔高度		4000m (3000m以上降额)		
显示		LED指示灯+APP		
通讯接口	RS485 / WiFi / GPRS			
直流端子类型	MC4插拔端子			
交流端子类型	管型接插端子			
选件	WiFi / GPRS模块			
机械参数	尺寸 (宽*高*深)	325*380*177mm		
	重量	< 14kg		

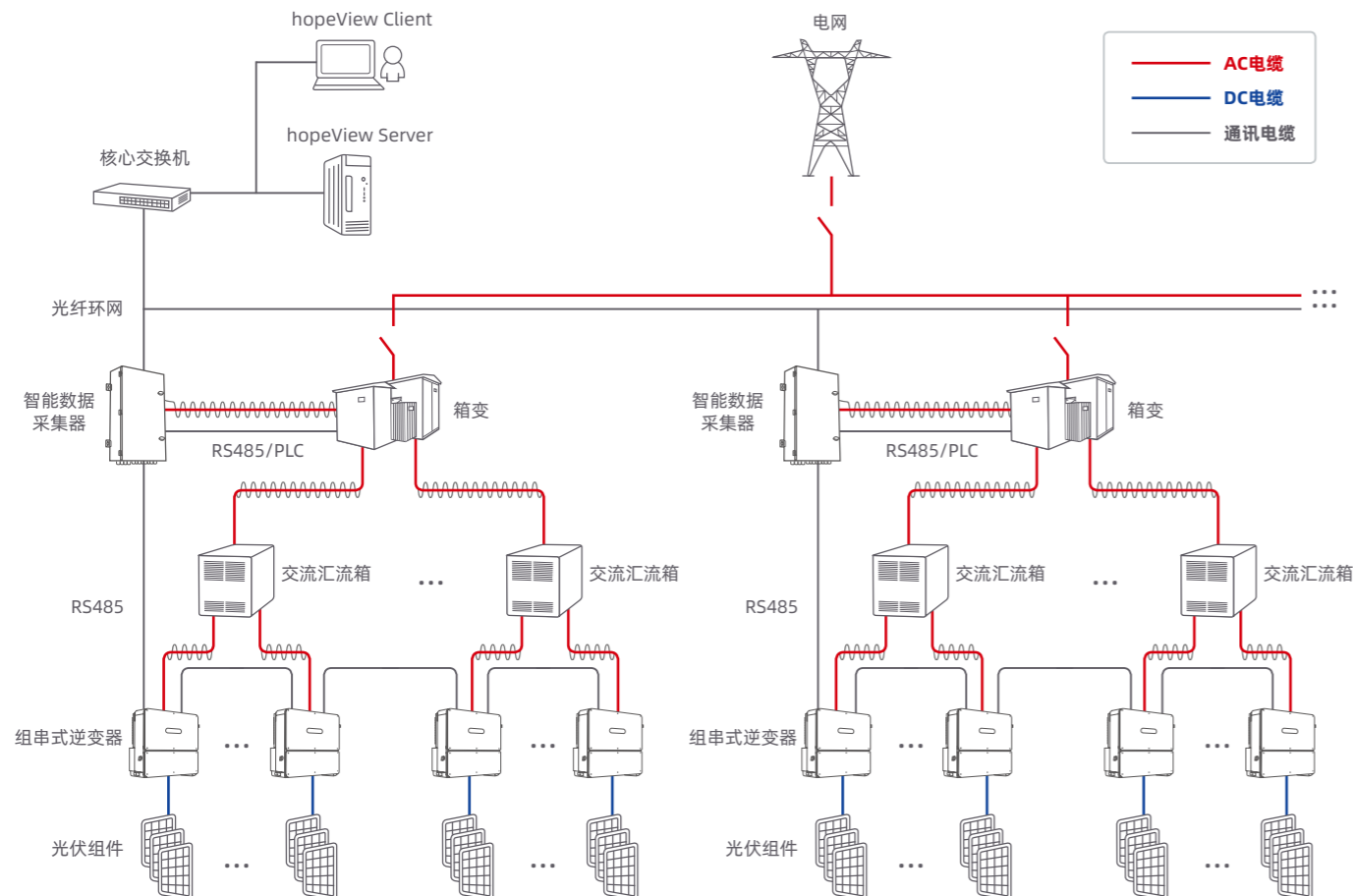
# 通讯解决方案——智能数据采集器

## 产品介绍

智能数据采集器主要应用于大型地面电站光伏组网通讯，集远程监控、数据处理、设备接入、协议转换功能、智能控制于一体，是一款功能强大的数据维护和采集设备。设备与逆变器建立高效的数据交互，以实现网络调试、远程监控和集中监控功能。



## 大型地面电站



## 性能特点

### 性能出众

- 采用Linux嵌入式操作系统
- 采用32位ARM-iMX25系列微处理器
- 内存DDR2 64MB

### 高速接口

- 支持8路DI（干接点及隔离DI输入），4路DO接口（继电器）
- 支持6路AI/AO接口（4路电流型，两路电压型）
- 支持两路PT100温度检测，两路CAN通信接口，支持1路高速SD
- 支持USB 2.0高速接口，最高速度480Mbps（可选）

### 多种通讯

- 支持PLC、RS485、以太网、光纤等多种通讯方式
- 可选GPRS、WiFi、ZigBee、3G、4G等无线传输方式
- 支持IEC60870-5-103、IEC60870-5-104、Modbus-RTU、Modbus-TCP、CDT等通讯规约

### 功能完善

- 提供功能完善的组态调试工具、界面友好，使用方便，实现数据采集器通讯管理的组态配置和调试功能，包括接口配置、规约配置、转发配置、报文监视、数据查看、数据存储等

## 技术参数

型号		HPCB2000-S
通讯接口	数据采集器	8路RS485，最大可管理设备256台
	光纤交换机	2光2电光纤交换机
	光纤终端盒	4进24出SC单模光纤终端盒
系统参数	工作温度	-40°C ~ +60°C
	存储温度	-40°C ~ +70°C
	工作湿度	5%~95%，无凝露
	工作海拔	≤5000m
	防护等级	IP65
	显示屏	支持
	电源	AC220V, 50/60Hz
	进出线方式	下进下出
机械参数	进线规格	AC220V: 1.0mm户外型防紫外线导线
	光缆	直径≤14mm单模光缆
	尺寸(宽*高*深)	410*700*175mm
重量	≤15kg	



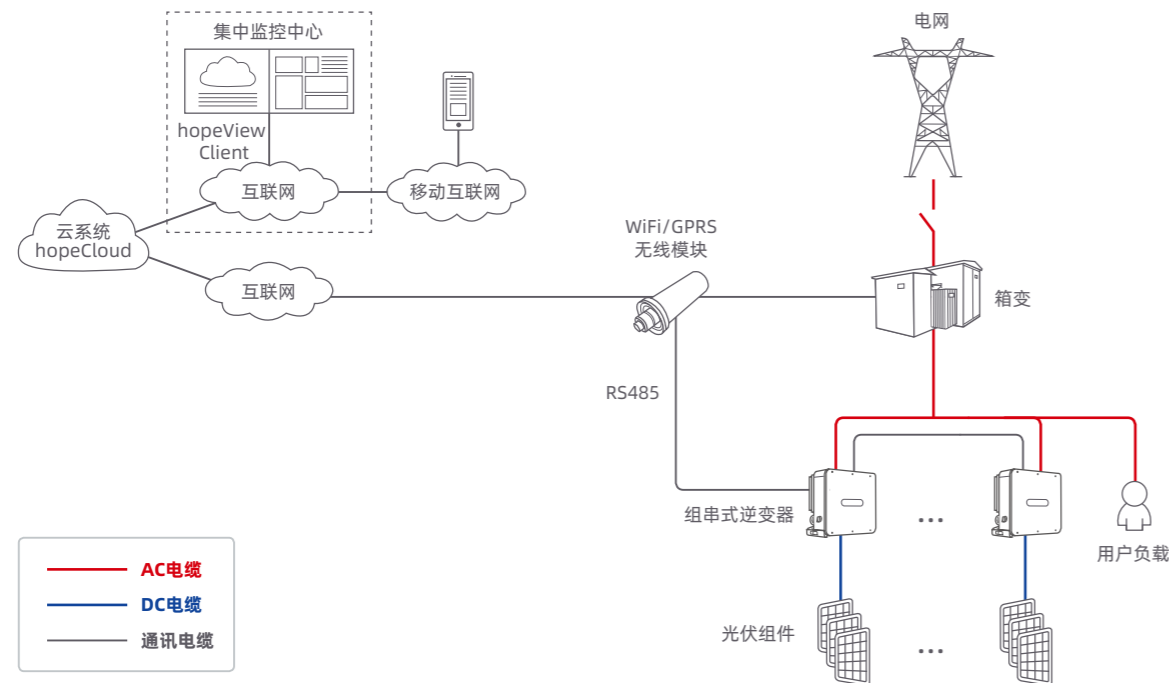
# 通讯解决方案——WiFi/GPRS无线模块

## 产品介绍

**WiFi/GPRS无线模块**用于扩展设备的WiFi数据传输通道，支持手机APP连接、监测、参数设置，可配合hopeView云平台进行有效监控。



## 商用和户用



## 性能特点



### 易用

- 支持RS485端口连接，即插即用
- 支持云平台监控服务
- 支持远程修改本地参数，远程固件升级



### 灵活

- 支持多种数据格式
- 支持快速适配各种设备



### 稳定

- 工业级元器件及设计，可在高温下工作
- 欠压保护，并内置硬件看门狗，故障时系统自动重启
- 实时检测在线状态，保证设备永不掉线

## 技术参数

型号		GPRS模块
对外接口	电源口	电源输入：DC5~24V
	数据输入方式	RS485 (9600bps)
	数据输出方式	GPRS
	采集波特率	9600 (默认)
	数据采集间隔	5分钟
GPRS参数	工作频率	GSM850 / EGSM900 / DCS1800 / PCS1900
	天线增益	2.5dBi
	最高传输速率	85.6Kbps
	流量卡	标配GPRS Nano卡 (含五年流量)
软件参数	应用层协议	Modbus-RTU
	网络层协议	Modbus-TCP
	参数设置	远程服务器
通用参数	防护等级	IP65
	安装方式	航空接头安装
	运行温度	-30°C~+85°C
型号		WiFi模块
对外接口	对接方式	航空接头
	工作指示灯	电源、联网、数据发送、数据接收
WiFi参数	工作频率	2.412GHz~2.484GHz
	无线标准	802.11 b/g/n
	天线增益	2.5dBi (外置)
	数据速率	11Mbps@11b, 54Mbps@11g, 72Mbps@11n
	硬件加密	WEP, WPA / WPA2
	通讯距离	100米 (空旷环境)
	工作模式	AP+STA (共存模式)
软件参数	支持的设备协议	Modbus-RTU, Modbus-TCP
	数据上传周期	5分钟 (默认)
	参数配置方式	APP
	AP模式下的客户端个数	1个 (抢占式)
硬件参数	数据输入方式	RS485 (9600bps)
	数据输出方式	WiFi

## 应用案例



大连上电远洋光伏发电有限公司12MW



河北灵寿县扶贫项目



菏泽市无量光伏20MW太阳能项目



山东省高密市组串式项目



河北行唐县11.6MW扶贫项目



江苏泰州1.8MW项目



## 应用案例



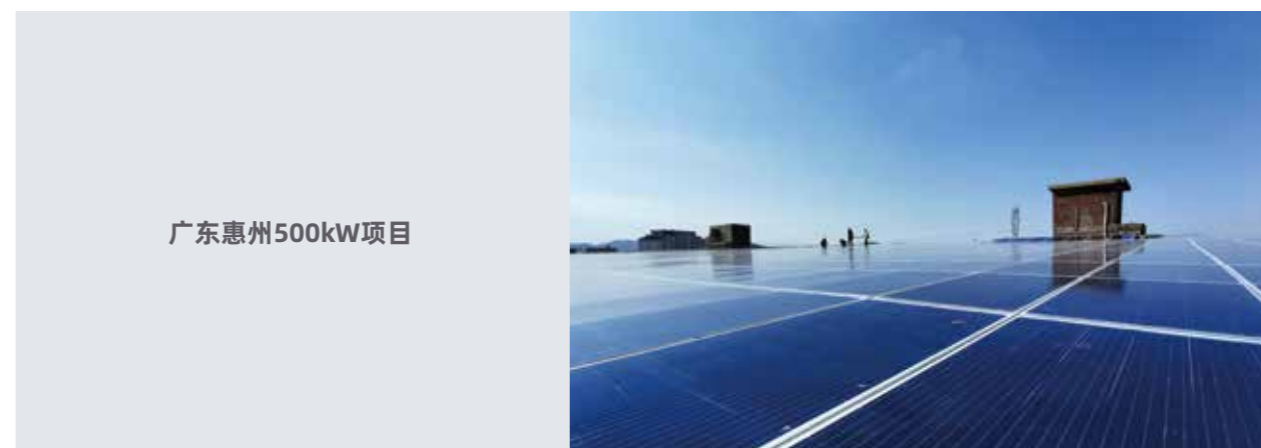
河北保定涞源村级21.48MW光伏扶贫电站项目



山东省淄博市组串光伏项目



四川攀枝花屋顶光伏发电项目



广东惠州500kW项目



江西瑞昌光伏发电项目



山西汾矿50kW组串式逆变器项目



## 应用案例



安徽滁州定远光伏屋顶项目



山东省日照市莒县陵阳街道电站



潍坊安丘市5MW项目



山东威海2.8MW光伏项目



山东省临沂市临沭县项目



乌克兰4MW光伏项目



办公地址：深圳市南山区西丽官龙第二工业区11栋  
邮 编：518055  
客服热线：400-8828-705  
电 话：+86-755-86026786（总部）  
+86-10-82193180（北办）  
网 址：www.hopewind.com

©2020禾望电气股份有限公司版权所有。  
保留一切权利。 V4.3.0

若产品尺寸及参数有变化以最新实物为准

